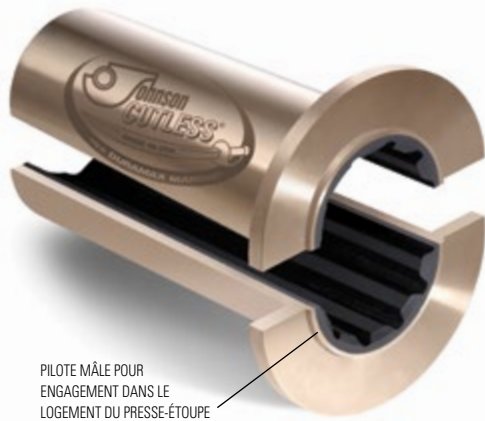


Paliers divisés à collerette en laiton naval

TUBE D'ÉTAMBOT AVANT DIVISÉ



PILOTE MÂLE POUR ENGAGEMENT DANS LE LOGEMENT DU PRESSE-ÉTOUPE

De qualité technique identique à celle des autres paliers en laiton naval Johnson Cutless®, ces paliers à collerette pour installation à l'avant du tube d'étambot avancé ont un pilote mâle conçu pour s'engager dans le logement femelle de la collerette du presse-étoupe. Le presse-étoupe comporte une entrée d'eau pour la lubrification des paliers.

Les modèles divisés facilitent la pose et le remplacement. Un espace suffisant est nécessaire pour déplacer suffisamment le presse-étoupe vers l'avant de façon à permettre la dépose du palier avant du tube d'étambot. L'espace prévu doit être égal à la somme des longueurs du palier avant de tube d'étambot et du presse-étoupe, plus 5 cm. Consultez l'usine si les dimensions sont inférieures à celles spécifiées.

PALIER HOMOLOGUÉS :

Les paliers à collerette en laiton naval Johnson Cutless® sont conformes à la spécification militaire MIL-DTL-17901C (SH) Classe II type moulé pleine longueur. Les collerettes sont fournies NON PERCÉES, sauf spécification contraire. Reportez-vous à la page 18 pour les « schémas de perçage ».

REMARQUE : Pour les dimensions des presse-étoupe Johnson, contactez Duramax Marine® LLC.

PRÉCAUTIONS :

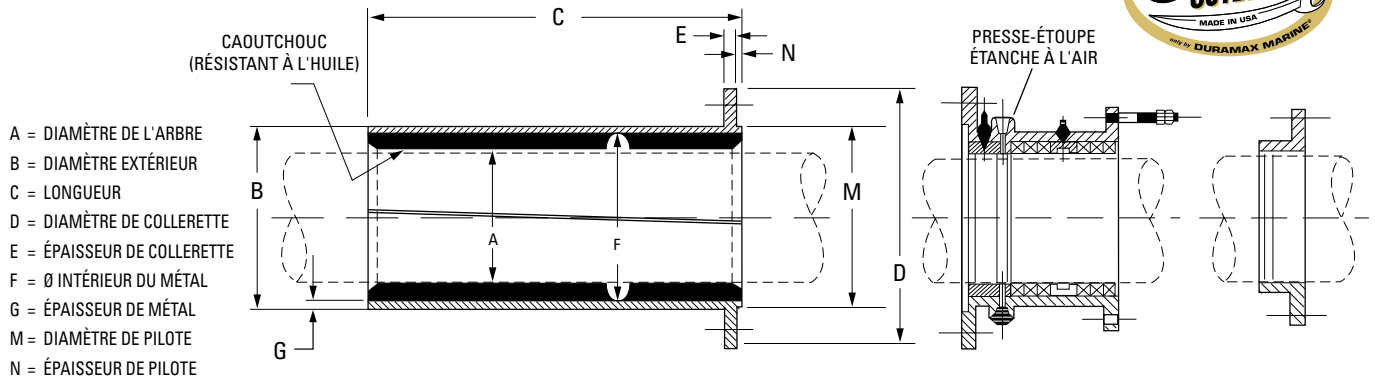
Quand le palier doit être monté par thermorétraction, le refroidissement doit être assuré progressivement et sans descendre en dessous de -28 °C dans un congélateur ou à l'aide de glace ordinaire (ET NON PAS DE GLACE SÈCHE). REMARQUE : Les heurts ou chocs sur le palier à l'état refroidi peuvent entraîner une séparation du caoutchouc de la coquille.

Paliers homologués : Les paliers à collerette en laiton naval Johnson Cutless® sont conformes à la spécification militaire MIL-DTL-17901C (SH) Classe II type moulé pleine longueur et sont pleinement homologués par type par l'American Bureau of Shipping.

Référence	Code	A Diamètre de l'arbre		B Diamètre extérieur		C Longueur		D Diamètre de collerette		E Épaisseur de collerette		F Ø intérieur du métal		G Épaisseur de métal		M Diamètre de pilote		N Épaisseur de pilote		Poids brut	
		pouce	mm	pouce	mm	pouce	mm	pouce	mm	pouce	mm	pouce	mm	pouce	mm	pouce	mm	pouce	mm	lb	kg
861532190	FLAKE	6	152,40	8 3/4	222,25	20	508,00	11 5/8	295,28	5/8	15,88	7	177,80	7/8	22,23	8	203,20	1/4	6,35	-	-
-	600	6	152,40	7 7/8	200,03	15	381,00	12 1/4	311,15	9/16	14,29	7	177,80	7/16	11,11	8	203,20	3/8	9,53	-	-
-	618	6 1/8	155,58	8	203,20	15	381,00	12 1/4	311,15	9/16	14,29	7 1/8	180,98	7/16	11,11	8	203,20	3/8	9,53	-	-
-	614	6 1/4	158,75	8 1/8	206,38	15	381,00	12 5/8	320,68	9/16	14,29	7 1/4	184,15	7/16	11,11	8 3/8	212,73	3/8	9,53	-	-
861622190	638	6 3/8	161,93	8 1/4	209,55	15	381,00	12 5/8	320,68	9/16	14,29	7 3/8	187,33	7/16	11,11	8 3/8	212,73	3/8	9,53	-	-
861662190	612	6 1/2	165,10	8 3/8	212,73	15	381,00	13 1/2	342,90	5/8	15,88	7 1/2	190,50	7/16	11,11	8 5/8	219,08	3/8	9,53	-	-
-	658	6 5/8	168,28	8 5/8	219,08	15	381,00	13 1/2	342,90	5/8	15,88	7 5/8	193,68	1/2	12,70	8 5/8	219,08	3/8	9,53	-	-
861722190	634	6 3/4	171,45	8 7/8	225,43	15	381,00	13 3/4	349,25	5/8	15,88	7 7/8	200,03	1/2	12,70	9	228,60	3/8	9,53	-	-
-	678	6 7/8	174,63	9	228,60	15	381,00	13 3/4	349,25	5/8	15,88	8	203,20	1/2	12,70	9	228,60	3/8	9,53	-	-
-	700	7	177,80	9 1/8	231,78	17 1/2	444,50	13 3/4	349,25	5/8	15,88	8 1/8	206,38	1/2	12,70	9	228,60	3/8	9,53	-	-
-	718	7 1/8	180,98	9 1/4	234,95	17 1/2	444,50	14 1/8	358,78	5/8	15,88	8 1/4	209,55	1/2	12,70	9 5/8	244,48	3/8	9,53	-	-
-	714	7 1/4	184,15	9 3/8	238,13	17 1/2	444,50	14 1/8	358,78	5/8	15,88	8 3/8	212,73	1/2	12,70	9 5/8	244,48	3/8	9,53	-	-
-	738	7 3/8	187,33	9 5/8	244,48	17 1/2	444,50	14 1/8	358,78	5/8	15,88	8 5/8	219,08	1/2	12,70	9 5/8	244,48	3/8	9,53	-	-
861912190	712	7 1/2	190,50	9 3/4	247,65	17 1/2	444,50	14 1/2	368,30	5/8	15,88	8 3/4	222,25	1/2	12,70	10	254,00	3/8	9,53	-	-
-	758	7 5/8	193,68	9 7/8	250,83	17 1/2	444,50	14 1/2	368,30	5/8	15,88	8 7/8	225,43	1/2	12,70	10	254,00	3/8	9,53	-	-
-	734	7 3/4	196,85	10	254,00	17 1/2	444,50	14 1/2	368,30	5/8	15,88	9	228,60	1/2	12,70	10	254,00	3/8	9,53	-	-
-	778	7 7/8	200,03	10 1/8	257,18	17 1/2	444,50	14 7/8	377,83	5/8	15,88	9 1/8	231,78	1/2	12,70	10 3/8	263,53	3/8	9,53	-	-
-	800	8	203,20	10 3/8	263,53	20	508,00	14 7/8	377,83	5/8	15,88	9 1/4	234,95	9/16	14,29	10 3/8	263,53	3/8	9,53	-	-
-	818	8 1/8	206,38	10 1/2	266,70	20	508,00	14 7/8	377,83	5/8	15,88	9 3/8	238,13	9/16	14,29	10 3/8	263,53	3/8	9,53	-	-
-	814	8 1/4	209,55	10 5/8	269,88	20	508,00	15 1/4	387,35	5/8	15,88	9 1/2	241,30	9/16	14,29	10 3/4	273,05	3/8	9,53	-	-
-	838	8 3/8	212,73	10 3/4	273,05	20	508,00	15 1/4	387,35	5/8	15,88	9 5/8	244,48	9/16	14,29	10 3/4	273,05	3/8	9,53	-	-
-	812	8 1/2	215,90	10 7/8	276,23	20	508,00	15 1/4	387,35	5/8	15,88	9 3/4	247,65	9/16	14,29	10 3/4	273,05	3/8	9,53	-	-
862202190	858	8 5/8	219,08	11	279,40	20	508,00	15 5/8	396,88	3/4	19,05	9 7/8	250,83	9/16	14,29	11 1/8	282,58	3/8	9,53	-	-
-	834	8 3/4	222,25	11 1/8	282,58	20	508,00	15 5/8	396,88	3/4	19,05	10	254,00	9/16	14,29	11 1/8	282,58	3/8	9,53	-	-
862262190	878	8 7/8	225,43	11 1/4	285,75	20	508,00	15 5/8	396,88	3/4	19,05	10 1/8	257,18	9/16	14,29	11 1/8	282,58	3/8	9,53	-	-
-	900	9	228,60	11 3/8	288,93	22 1/2	571,50	16	406,40	3/4	19,05	10 1/4	260,35	9/16	14,29	11 1/2	292,10	3/8	9,53	-	-
-	918	9 1/8	231,78	11 1/2	292,10	22 1/2	571,50	16	406,40	3/4	19,05	10 3/8	263,53	9/16	14,29	11 1/2	292,10	3/8	9,53	-	-
-	914	9 1/4	234,95	11 5/8	295,28	22 1/2	571,50	16	406,40	3/4	19,05	10 1/2	266,70	9/16	14,29	11 1/2	292,10	3/8	9,53	-	-
-	938	9 3/8	238,13	11 3/4	298,45	22 1/2	571,50	16 3/8	415,93	3/4	19,05	10 5/8	369,88	9/16	14,29	11 7/8	301,63	3/8	9,53	-	-
-	912	9 1/2	241,30	11 3/4	298,45	22 1/2	571,50	16 3/8	415,93	3/4	19,05	10 3/4	273,05	9/16	14,29	11 7/8	301,63	3/8	9,53	-	-
-	958	9 5/8	244,48	12	304,80	22 1/2	571,50	16 3/8	415,93	3/4	19,05	10 7/8	276,23	9/16	14,29	11 7/8	301,63	3/8	9,53	-	-
-	934	9 3/4	247,65	12 1/4	311,15	22 1/2	571,50	16 7/8	428,63	3/4	19,05	11	279,40	5/8	15,88	12 3/8	314,33	3/8	9,53	-	-
-	978	9 7/8	250,83	12 3/8	314,33	22 1/2	571,50	16 7/8	428,63	3/4	19,05	11 1/8	282,58	5/8	15,88	12 3/8	314,33	3/8	9,53	-	-
-	1000	10	254,00	12 1/2	317,50	25	635,00	16 7/8	428,63	3/4	19,05	11 1/4	285,75	5/8	15,88	12 3/8	314,33	3/8	9,53	-	-
-	1018	10 1/8	257,18	12 5/8	320,68	25	635,00	17 7/8	454,03	3/4	19,05	11 3/8	288,93	5/8	15,88	12 3/4	323,85	3/8	9,53	-	-
-	1014	10 1/4	260,35	12 3/4	323,85	25	635,00	17 7/8	454,03	3/4	19,05	11 1/2	292,10	5/8	15,88	12 3/4	323,85	3/8	9,53	-	-
-	1038	10 3/8	263,53	12 7/8	327,03	25	635,00	17 7/8	454,03	3/4	19,05	11 5/8	295,28	5/8	15,88	12 3/4	323,85	3/8	9,53	-	-

REMARQUE : Les dimensions des paliers de chaque référence se poursuivent sur les deux pages

LAITON NAVAL À COLLERETTE



Pour faciliter le montage et la dépose du palier — séparer sur le cône comme suit :
 Séparation au-dessus ou au-dessous de l'axe, à l'extrémité : Longueur de palier 1/16 Jusqu'à 36 po de longueur inclus



Référence	Code	A Diamètre de l'arbre		B Diamètre extérieur		C Longueur		D Diamètre de collerette		E Épaisseur de collerette		F Ø intérieur du métal		G Épaisseur de métal		M Diamètre de pilote		N Épaisseur de pilote		Poids brut	
		pouce	mm	pouce	mm	pouce	mm	pouce	mm	pouce	mm	pouce	mm	pouce	mm	pouce	mm	pouce	mm	lb	kg
-	1012	10 1/2	266,70	13	330,20	25	635,00	18 1/4	463,55	3/4	19,05	11 3/4	298,45	5/8	15,88	13 1/8	333,38	3/8	9,53	-	-
-	1058	10 5/8	269,88	13 1/8	333,38	25	635,00	18 1/4	463,55	3/4	19,05	11 7/8	301,63	5/8	15,88	13 1/8	333,38	3/8	9,53	-	-
-	1034	10 3/4	273,05	13 1/4	336,55	25	635,00	18 1/4	463,55	3/4	19,05	12	304,80	5/8	15,88	13 1/8	333,38	3/8	9,53	-	-
-	1078	10 7/8	276,23	13 3/8	339,73	25	635,00	18 5/8	473,08	3/4	19,05	12 1/8	307,98	5/8	15,88	13 1/2	342,90	3/8	9,53	-	-
-	1100	11	279,40	13 5/8	346,08	27 1/2	698,50	18 5/8	473,08	3/4	19,05	12 3/8	314,33	5/8	15,88	13 1/2	342,90	3/8	9,53	-	-
-	1118	11 1/8	282,58	13 3/4	349,25	27 1/2	698,50	18 5/8	473,08	3/4	19,05	12 1/2	317,50	5/8	15,88	13 1/2	342,90	3/8	9,53	-	-
-	1114	11 1/4	285,75	13 7/8	352,43	27 1/2	698,50	19	482,60	3/4	19,05	12 5/8	320,68	5/8	15,88	13 7/8	352,43	3/8	9,53	-	-
-	1138	11 3/8	288,93	14 1/8	358,78	27 1/2	698,50	19	482,60	3/4	19,05	12 3/4	323,85	11/16	17,46	13 7/8	352,43	3/8	9,53	-	-
-	1112	11 1/2	292,10	14 1/4	361,95	27 1/2	698,50	19	482,60	3/4	19,05	12 7/8	327,03	11/16	17,46	13 7/8	352,43	3/8	9,53	-	-
-	1158	11 5/8	295,28	14 3/8	365,13	27 1/2	698,50	19 3/8	492,13	3/4	19,05	13	330,20	11/16	17,46	14 1/8	358,78	3/8	9,53	-	-
-	1134	11 3/4	298,45	14 1/2	368,30	27 1/2	698,50	19 3/8	492,13	3/4	19,05	13 1/8	333,38	11/16	17,46	14 1/8	358,78	3/8	9,53	-	-
-	1178	11 7/8	301,63	14 5/8	371,48	27 1/2	698,50	19 3/8	492,13	3/4	19,05	13 1/4	336,55	11/16	17,46	14 1/8	358,78	3/8	9,53	-	-
-	1200	12	304,80	14 7/8	377,83	30	762,00	19 3/4	501,65	3/4	19,05	13 1/2	342,90	11/16	17,46	14 1/2	368,30	3/8	9,53	-	-
-	1218	12 1/8	307,98	15	381,00	30	762,00	19 3/4	501,65	3/4	19,05	13 5/8	346,08	11/16	17,46	14 1/2	368,30	3/8	9,53	-	-
-	1214	12 1/4	311,15	15 1/8	384,18	30	762,00	19 3/4	501,65	3/4	19,05	13 3/4	349,25	11/16	17,46	14 1/2	368,30	3/8	9,53	-	-
-	1238	12 3/8	314,33	15 1/4	387,35	30	762,00	20 1/8	511,18	7/8	22,23	13 7/8	352,43	11/16	17,46	15 1/8	384,18	3/8	9,53	-	-
863182190	1212	12 1/2	317,50	15 3/8	390,53	30	762,00	20 1/8	511,18	7/8	22,23	14	355,60	11/16	17,46	15 1/8	384,18	3/8	9,53	-	-
-	1258	12 5/8	320,68	15 1/2	393,70	30	762,00	20 1/8	511,18	7/8	22,23	14 1/8	358,78	11/16	17,46	15 1/8	384,18	3/8	9,53	-	-
-	1234	12 3/4	323,85	15 5/8	396,88	30	762,00	20 1/2	520,70	7/8	22,23	14 1/4	361,95	11/16	17,46	15 1/2	393,70	3/8	9,53	-	-
-	1278	12 7/8	327,03	15 3/4	400,05	30	762,00	20 1/2	520,70	7/8	22,23	14 3/8	365,13	11/16	17,46	15 1/2	393,70	3/8	9,53	-	-
-	1300	13	330,20	16	406,40	32 1/2	825,50	20 1/2	520,70	7/8	22,23	14 1/2	368,30	3/4	19,05	15 1/2	393,70	3/8	9,53	-	-
-	1318	13 1/8	333,38	16 1/8	409,58	32 1/2	825,50	21	533,40	7/8	22,23	14 5/8	371,48	3/4	19,05	15 3/4	400,05	3/8	9,53	-	-
-	1314	13 1/4	336,55	16 1/4	412,75	32 1/2	825,50	21	533,40	7/8	22,23	14 3/4	374,65	3/4	19,05	15 3/4	400,05	3/8	9,53	-	-
-	1338	13 3/8	339,73	16 3/8	415,93	32 1/2	825,50	21	533,40	7/8	22,23	14 7/8	377,83	3/4	19,05	15 3/4	400,05	3/8	9,53	-	-
-	1312	13 1/2	342,90	16 1/2	419,10	32 1/2	825,50	21 3/8	542,93	7/8	22,23	15	381,00	3/4	19,05	16 1/4	412,75	3/8	9,53	-	-
-	1358	13 5/8	346,08	16 5/8	422,28	32 1/2	825,50	21 3/8	542,93	7/8	22,23	15 1/8	384,18	3/4	19,05	16 1/4	412,75	3/8	9,53	-	-
-	1334	13 3/4	349,25	16 3/4	425,45	32 1/2	825,50	21 3/8	542,93	7/8	22,23	15 1/4	387,35	3/4	19,05	16 1/4	412,75	3/8	9,53	-	-
-	1378	13 7/8	352,43	16 7/8	428,63	32 1/2	825,50	21 3/4	552,45	7/8	22,23	15 3/8	390,53	3/4	19,05	16 5/8	422,28	3/8	9,53	-	-
-	1400	14	355,60	17	431,80	35	889,00	21 3/4	552,45	7/8	22,23	15 1/2	393,70	3/4	19,05	16 5/8	422,28	3/8	9,53	-	-
-	1418	14 1/8	358,78	17 1/8	434,98	35	889,00	21 3/4	552,45	7/8	22,23	15 5/8	396,88	3/4	19,05	16 5/8	422,28	3/8	9,53	-	-
-	1414	14 1/4	361,95	17 1/4	438,15	35	889,00	22 1/8	561,98	7/8	22,23	15 3/4	400,05	3/4	19,05	17 1/4	438,15	3/8	9,53	-	-
-	1438	14 3/8	365,13	17 3/8	441,33	35	889,00	22 1/8	561,98	7/8	22,23	15 7/8	403,23	3/4	19,05	17 1/4	438,15	3/8	9,53	-	-
-	1412	14 1/2	368,30	17 5/8	447,68	35	889,00	22 1/8	561,98	7/8	22,23	16	406,40	13/16	20,64	17 1/4	438,15	3/8	9,53	-	-
-	1458	14 5/8	371,48	17 3/4	450,85	35	889,00	22 1/2	571,50	7/8	22,23	16 1/8	409,58	13/16	20,64	17 1/2	444,50	3/8	9,53	-	-
-	1434	14 3/4	374,65	17 7/8	454,03	35	889,00	22 1/2	571,50	7/8	22,23	16 1/4	412,75	13/16	20,64	17 1/2	444,50	3/8	9,53	-	-
-	1478	14 7/8	377,83	18	457,20	35	889,00	22 3/4	577,85	7/8	22,23	16 3/8	415,93	13/16	20,64	17 3/4	450,85	3/8	9,53	-	-
-	1500	15	381,00	18 1/8	460,38	35	889,00	22 3/4	577,85	7/8	22,23	16 1/2	419,10	13/16	20,64	17 3/4	450,85	3/8	9,53	-	-