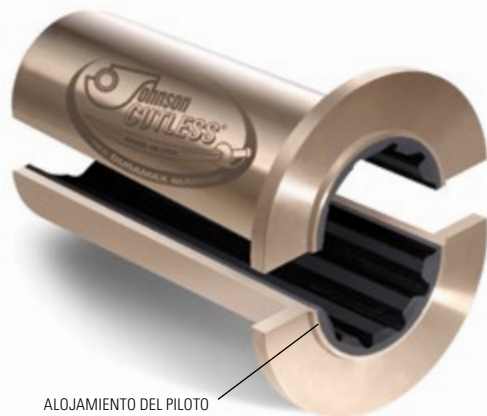


Rodamientos bridados de latón naval

CASQUILLO DE BOCINA DE PROA SEPARADO



ALOJAMIENTO DEL PILOTO
MACHO PARA EL ACOPLAMIENTO
CON EL PRESNAESTOPAS

Fabricado bajo los mismos estándares de calidad que otros rodamientos de latón naval Johnson Cutless®, estos rodamientos bridados para los casquillos de bocina de proa cuentan con un piloto macho diseñado para un acoplamiento en el alojamiento hembra del prensaestopas. El prensaestopas posee una entrada de tuberías que permiten la lubricación con agua de los rodamientos.

Una clasificación por estilos facilitará la instalación y recambios. Se necesita espacio suficiente para mover el prensaestopas hacia adelante y permitir así extraer los rodamientos de casquillo de bocina de proa. El espacio asignado debe ser igual a la longitud combinada del rodamiento de casquillo de bocina de proa más la del prensaestopas, más dos pulgadas. Consulte con la fábrica si el tamaño que necesita es inferior a lo especificado.

RODAMIENTOS APTOS:

Los rodamientos bridados de latón naval Johnson Cutless® cumplen con la normativa militar MIL-DTL- 17901C (buques) de clase II, modelados completamente. Las bridas se suministran SIN PERFORAR a menos que se especifique lo contrario. Véase la página 18 para consultar los diagramas de perforación. NOTA: Para más información sobre las medidas del prensaestopas Johnson, contacte con Duramax Marine® LLC

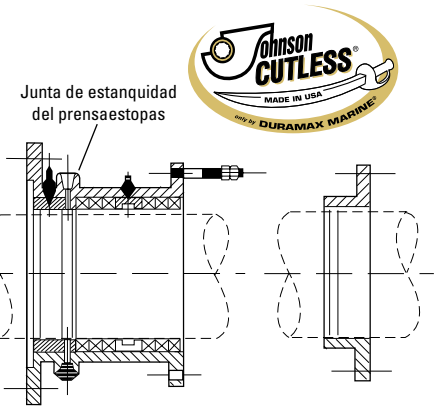
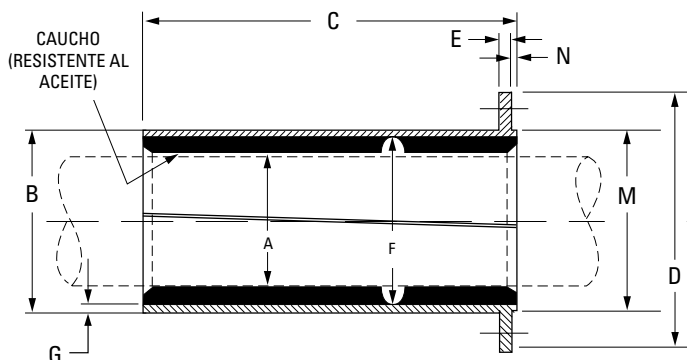
AVISO:

Cuando se pretende utilizar el ajuste por compresión, es importante que el enfriamiento del rodamiento se haga de forma gradual y a no más de -28 °C (20 °F) utilizando un refrigerador o hielo normal (NO UTILIZAR HIELO SECO). NOTA: Golpear o agitar el rodamiento cuando está en estado de enfriamiento puede causar que el caucho se separe de la cubierta.

Identificación de las piezas	Código	A		B		C		D		E		F		G		M		N		Peso bruto	
		pulgadas	mm	pulgadas	mm	pulgadas	mm	pulgadas	mm	pulgadas	mm	pulgadas	mm	pulgadas	mm	pulgadas	mm	pulgadas	mm	lbs.	kg.
861532190	FLAKE	6	152,40	8 3/4	222,25	20	508,00	11 5/8	295,28	5/8	15,88	7	177,80	7/8	22,23	8	203,20	1/4	6,35	-	-
-	600	6	152,40	7 7/8	200,03	15	381,00	12 1/4	311,15	9/16	14,29	7	177,80	7/16	11,11	8	203,20	3/8	9,53	-	-
-	618	6 1/8	155,58	8	203,20	15	381,00	12 1/4	311,15	9/16	14,29	7 1/8	180,98	7/16	11,11	8	203,20	3/8	9,53	-	-
-	614	6 1/4	158,75	8 1/8	206,38	15	381,00	12 5/8	320,68	9/16	14,29	7 1/4	184,15	7/16	11,11	8 3/8	212,73	3/8	9,53	-	-
861622190	638	6 3/8	161,93	8 1/4	209,55	15	381,00	12 5/8	320,68	9/16	14,29	7 3/8	187,33	7/16	11,11	8 3/8	212,73	3/8	9,53	-	-
861662190	612	6 1/2	165,10	8 3/8	212,73	15	381,00	13 1/2	342,90	5/8	15,88	7 1/2	190,50	7/16	11,11	8 5/8	219,08	3/8	9,53	-	-
-	658	6 5/8	168,28	8 5/8	219,08	15	381,00	13 1/2	342,90	5/8	15,88	7 5/8	193,68	1/2	12,70	8 5/8	219,08	3/8	9,53	-	-
861722190	634	6 3/4	171,45	8 7/8	225,43	15	381,00	13 3/4	349,25	5/8	15,88	7 7/8	200,03	1/2	12,70	9	228,60	3/8	9,53	-	-
-	678	6 7/8	174,63	9	228,60	15	381,00	13 3/4	349,25	5/8	15,88	8	203,20	1/2	12,70	9	228,60	3/8	9,53	-	-
-	700	7	177,80	9 1/8	231,78	17 1/2	444,50	13 3/4	349,25	5/8	15,88	8 1/8	206,38	1/2	12,70	9	228,60	3/8	9,53	-	-
-	718	7 1/8	180,98	9 1/4	234,95	17 1/2	444,50	14 1/8	358,78	5/8	15,88	8 1/4	209,55	1/2	12,70	9 5/8	244,48	3/8	9,53	-	-
-	714	7 1/4	184,15	9 3/8	238,13	17 1/2	444,50	14 1/8	358,78	5/8	15,88	8 3/8	212,73	1/2	12,70	9 5/8	244,48	3/8	9,53	-	-
-	738	7 3/8	187,33	9 5/8	244,48	17 1/2	444,50	14 1/8	358,78	5/8	15,88	8 5/8	219,08	1/2	12,70	9 5/8	244,48	3/8	9,53	-	-
861912190	712	7 1/2	190,50	9 3/4	247,65	17 1/2	444,50	14 1/2	368,30	5/8	15,88	8 3/4	222,25	1/2	12,70	10	254,00	3/8	9,53	-	-
-	758	7 5/8	193,68	9 7/8	250,83	17 1/2	444,50	14 1/2	368,30	5/8	15,88	8 7/8	225,43	1/2	12,70	10	254,00	3/8	9,53	-	-
-	734	7 3/4	196,85	10	254,00	17 1/2	444,50	14 1/2	368,30	5/8	15,88	9	228,60	1/2	12,70	10	254,00	3/8	9,53	-	-
-	778	7 7/8	200,03	10 1/8	257,18	17 1/2	444,50	14 7/8	377,83	5/8	15,88	9 1/8	231,78	1/2	12,70	10 3/8	263,53	3/8	9,53	-	-
-	800	8	203,20	10 3/8	263,53	20	508,00	14 7/8	377,83	5/8	15,88	9 1/4	234,95	9/16	14,29	10 3/8	263,53	3/8	9,53	-	-
-	818	8 1/8	206,38	10 1/2	266,70	20	508,00	14 7/8	377,83	5/8	15,88	9 3/8	238,13	9/16	14,29	10 3/8	263,53	3/8	9,53	-	-
-	814	8 1/4	209,55	10 5/8	269,88	20	508,00	15 1/4	387,35	5/8	15,88	9 1/2	241,30	9/16	14,29	10 3/4	273,05	3/8	9,53	-	-
-	838	8 3/8	212,73	10 3/4	273,05	20	508,00	15 1/4	387,35	5/8	15,88	9 5/8	244,48	9/16	14,29	10 3/4	273,05	3/8	9,53	-	-
-	812	8 1/2	215,90	10 7/8	276,23	20	508,00	15 1/4	387,35	5/8	15,88	9 3/4	247,65	9/16	14,29	10 3/4	273,05	3/8	9,53	-	-
862202190	858	8 5/8	219,08	11	279,40	20	508,00	15 5/8	396,88	3/4	19,05	9 7/8	250,83	9/16	14,29	11 1/8	282,58	3/8	9,53	-	-
-	834	8 3/4	222,25	11 1/8	282,58	20	508,00	15 5/8	396,88	3/4	19,05	10	254,00	9/16	14,29	11 1/8	282,58	3/8	9,53	-	-
862262190	878	8 7/8	225,43	11 1/4	285,75	20	508,00	15 5/8	396,88	3/4	19,05	10 1/8	257,18	9/16	14,29	11 1/8	282,58	3/8	9,53	-	-
-	900	9	228,60	11 3/8	288,93	22 1/2	571,50	16	406,40	3/4	19,05	10 1/4	260,35	9/16	14,29	11 1/2	292,10	3/8	9,53	-	-
-	918	9 1/8	231,78	11 1/2	292,10	22 1/2	571,50	16	406,40	3/4	19,05	10 3/8	263,53	9/16	14,29	11 1/2	292,10	3/8	9,53	-	-
-	914	9 1/4	234,95	11 5/8	295,28	22 1/2	571,50	16	406,40	3/4	19,05	10 1/2	266,70	9/16	14,29	11 1/2	292,10	3/8	9,53	-	-
-	938	9 3/8	238,13	11 3/4	298,45	22 1/2	571,50	16 3/8	415,93	3/4	19,05	10 5/8	369,88	9/16	14,29	11 7/8	301,63	3/8	9,53	-	-
-	912	9 1/2	241,30	11 3/4	298,45	22 1/2	571,50	16 3/8	415,93	3/4	19,05	10 3/4	273,05	9/16	14,29	11 7/8	301,63	3/8	9,53	-	-
-	958	9 5/8	244,48	12	304,80	22 1/2	571,50	16 3/8	415,93	3/4	19,05	10 7/8	276,23	9/16	14,29	11 7/8	301,63	3/8	9,53	-	-
-	934	9 3/4	247,65	12 1/4	311,15	22 1/2	571,50	16 7/8	428,63	3/4	19,05	11	279,40	5/8	15,88	12 3/8	314,33	3/8	9,53	-	-
-	978	9 7/8	250,83	12 3/8	314,33	22 1/2	571,50	16 7/8	428,63	3/4	19,05	11 1/8	282,58	5/8	15,88	12 3/8	314,33	3/8	9,53	-	-
-	1000	10	254,00	12 1/2	317,50	25	635,00	16 7/8	428,63	3/4	19,05	11 1/4	285,75	5/8	15,88	12 3/8	314,33	3/8	9,53	-	-
-	1018	10 1/8	257,18	12 5/8	320,68	25	635,00	17 7/8	454,03	3/4	19,05	11 3/8	288,93	5/8	15,88	12 3/4	323,85	3/8	9,53	-	-
-	1014	10 1/4	260,35	12 3/4	323,85	25	635,00	17 7/8	454,03	3/4	19,05	11 1/2	292,10	5/8	15,88	12 3/4	323,85	3/8	9,53	-	-
-	1038	10 3/8	263,53	12 7/8	327,03	25	635,00	17 7/8	454,03	3/4	19,05	11 5/8	295,28	5/8	15,88	12 3/4	323,85	3/8	9,53	-	-

NOTA: Puede consultar los diferentes tamaños de rodamientos en las siguientes dos páginas

- A = DIÁMETRO DEL EJE
- B = DIÁMETRO EXTERIOR
- C = LONGITUD
- D = DIÁMETRO DE LA BRIDA
- E = GROSOR DE LA BRIDA
- F = DIÁMETRO INTERNO DEL METAL
- G = GROSOR DEL METAL
- M = DIÁMETRO DEL PILOTO
- N = GROSOR DEL PILOTO



Para facilitar el montaje y extracción de los rodamientos divida de forma cónica como sigue:

Dividir por encima o por debajo de la línea de ctr., en un extremo Longitud del rodamiento 1/16 Hasta e incluyendo una longitud de 36°



Identificación de las piezas	Código	A		B		C		D		E		F		G		M		N		Peso bruto	
		pulgadas	mm	pulgadas	mm	pulgadas	mm	pulgadas	mm	pulgadas	mm	pulgadas	mm	pulgadas	mm	pulgadas	mm	pulgadas	mm	lbs.	kg.
-	1012	10 1/2	266,70	13	330,20	25	635,00	18 1/4	463,55	3/4	19,05	11 3/4	298,45	5/8	15,88	13 1/8	333,38	3/8	9,53	-	-
-	1058	10 5/8	269,88	13 1/8	333,38	25	635,00	18 1/4	463,55	3/4	19,05	11 7/8	301,63	5/8	15,88	13 1/8	333,38	3/8	9,53	-	-
-	1034	10 3/4	273,05	13 1/4	336,55	25	635,00	18 1/4	463,55	3/4	19,05	12	304,80	5/8	15,88	13 1/8	333,38	3/8	9,53	-	-
-	1078	10 7/8	276,23	13 3/8	339,73	25	635,00	18 5/8	473,08	3/4	19,05	12 1/8	307,98	5/8	15,88	13 1/2	342,90	3/8	9,53	-	-
-	1100	11	279,40	13 5/8	346,08	27 1/2	698,50	18 5/8	473,08	3/4	19,05	12 3/8	314,33	5/8	15,88	13 1/2	342,90	3/8	9,53	-	-
-	1118	11 1/8	282,58	13 3/4	349,25	27 1/2	698,50	18 5/8	473,08	3/4	19,05	12 1/2	317,50	5/8	15,88	13 1/2	342,90	3/8	9,53	-	-
-	1114	11 1/4	285,75	13 7/8	352,43	27 1/2	698,50	19	482,60	3/4	19,05	12 5/8	320,68	5/8	15,88	13 7/8	352,43	3/8	9,53	-	-
-	1138	11 3/8	288,93	14 1/8	358,78	27 1/2	698,50	19	482,60	3/4	19,05	12 3/4	323,85	11/16	17,46	13 7/8	352,43	3/8	9,53	-	-
-	1112	11 1/2	292,10	14 1/4	361,95	27 1/2	698,50	19	482,60	3/4	19,05	12 7/8	327,03	11/16	17,46	13 7/8	352,43	3/8	9,53	-	-
-	1158	11 5/8	295,28	14 3/8	365,13	27 1/2	698,50	19 3/8	492,13	3/4	19,05	13	330,20	11/16	17,46	14 1/8	358,78	3/8	9,53	-	-
-	1134	11 3/4	298,45	14 1/2	368,30	27 1/2	698,50	19 3/8	492,13	3/4	19,05	13 1/8	333,38	11/16	17,46	14 1/8	358,78	3/8	9,53	-	-
-	1178	11 7/8	301,63	14 5/8	371,48	27 1/2	698,50	19 3/8	492,13	3/4	19,05	13 1/4	336,55	11/16	17,46	14 1/8	358,78	3/8	9,53	-	-
-	1200	12	304,80	14 7/8	377,83	30	762,00	19 3/4	501,65	3/4	19,05	13 1/2	342,90	11/16	17,46	14 1/2	368,30	3/8	9,53	-	-
-	1218	12 1/8	307,98	15	381,00	30	762,00	19 3/4	501,65	3/4	19,05	13 5/8	346,08	11/16	17,46	14 1/2	368,30	3/8	9,53	-	-
-	1214	12 1/4	311,15	15 1/8	384,18	30	762,00	19 3/4	501,65	3/4	19,05	13 3/4	349,25	11/16	17,46	14 1/2	368,30	3/8	9,53	-	-
-	1238	12 3/8	314,33	15 1/4	387,35	30	762,00	20 1/8	511,18	7/8	22,23	13 7/8	352,43	11/16	17,46	15 1/8	384,18	3/8	9,53	-	-
863182190	1212	12 1/2	317,50	15 3/8	390,53	30	762,00	20 1/8	511,18	7/8	22,23	14	355,60	11/16	17,46	15 1/8	384,18	3/8	9,53	-	-
-	1258	12 5/8	320,68	15 1/2	393,70	30	762,00	20 1/8	511,18	7/8	22,23	14 1/8	358,78	11/16	17,46	15 1/8	384,18	3/8	9,53	-	-
-	1234	12 3/4	323,85	15 5/8	396,88	30	762,00	20 1/2	520,70	7/8	22,23	14 1/4	361,95	11/16	17,46	15 1/2	393,70	3/8	9,53	-	-
-	1278	12 7/8	327,03	15 3/4	400,05	30	762,00	20 1/2	520,70	7/8	22,23	14 3/8	365,13	11/16	17,46	15 1/2	393,70	3/8	9,53	-	-
-	1300	13	330,20	16	406,40	32 1/2	825,50	20 1/2	520,70	7/8	22,23	14 1/2	368,30	3/4	19,05	15 1/2	393,70	3/8	9,53	-	-
-	1318	13 1/8	333,38	16 1/8	409,58	32 1/2	825,50	21	533,40	7/8	22,23	14 5/8	371,48	3/4	19,05	15 3/4	400,05	3/8	9,53	-	-
-	1314	13 1/4	336,55	16 1/4	412,75	32 1/2	825,50	21	533,40	7/8	22,23	14 3/4	374,65	3/4	19,05	15 3/4	400,05	3/8	9,53	-	-
-	1338	13 3/8	339,73	16 3/8	415,93	32 1/2	825,50	21	533,40	7/8	22,23	14 7/8	377,83	3/4	19,05	15 3/4	400,05	3/8	9,53	-	-
-	1312	13 1/2	342,90	16 1/2	419,10	32 1/2	825,50	21 3/8	542,93	7/8	22,23	15	381,00	3/4	19,05	16 1/4	412,75	3/8	9,53	-	-
-	1358	13 5/8	346,08	16 5/8	422,28	32 1/2	825,50	21 3/8	542,93	7/8	22,23	15 1/8	384,18	3/4	19,05	16 1/4	412,75	3/8	9,53	-	-
-	1334	13 3/4	349,25	16 3/4	425,45	32 1/2	825,50	21 3/8	542,93	7/8	22,23	15 1/4	387,35	3/4	19,05	16 1/4	412,75	3/8	9,53	-	-
-	1378	13 7/8	352,43	16 7/8	428,63	32 1/2	825,50	21 3/4	552,45	7/8	22,23	15 3/8	390,53	3/4	19,05	16 5/8	422,28	3/8	9,53	-	-
-	1400	14	355,60	17	431,80	35	889,00	21 3/4	552,45	7/8	22,23	15 1/2	393,70	3/4	19,05	16 5/8	422,28	3/8	9,53	-	-
-	1418	14 1/8	358,78	17 1/8	434,98	35	889,00	21 3/4	552,45	7/8	22,23	15 5/8	396,88	3/4	19,05	16 5/8	422,28	3/8	9,53	-	-
-	1414	14 1/4	361,95	17 1/4	438,15	35	889,00	22 1/8	561,98	7/8	22,23	15 3/4	400,05	3/4	19,05	17 1/4	438,15	3/8	9,53	-	-
-	1438	14 3/8	365,13	17 3/8	441,33	35	889,00	22 1/8	561,98	7/8	22,23	15 7/8	403,23	3/4	19,05	17 1/4	438,15	3/8	9,53	-	-
-	1412	14 1/2	368,30	17 5/8	447,68	35	889,00	22 1/8	561,98	7/8	22,23	16	406,40	13/16	20,64	17 1/4	438,15	3/8	9,53	-	-
-	1458	14 5/8	371,48	17 3/4	450,85	35	889,00	22 1/2	571,50	7/8	22,23	16 1/8	409,58	13/16	20,64	17 1/2	444,50	3/8	9,53	-	-
-	1434	14 3/4	374,65	17 7/8	454,03	35	889,00	22 1/2	571,50	7/8	22,23	16 1/4	412,75	13/16	20,64	17 1/2	444,50	3/8	9,53	-	-
-	1478	14 7/8	377,83	18	457,20	35	889,00	22 3/4	577,85	7/8	22,23	16 3/8	415,93	13/16	20,64	17 3/4	450,85	3/8	9,53	-	-
-	1500	15	381,00	18 1/8	460,38	35	889,00	22 3/4	577,85	7/8	22,23	16 1/2	419,10	13/16	20,64	17 3/4	450,85	3/8	9,53	-	-

LATON NAVAL BRIDADO