

Paliers à collerette en laiton naval massif

TUBE D'ÉTAMBOT AVANT



PILOTE MÂLE POUR
ENGAGEMENT DANS LE
LOGEMENT DU PRESSE-ÉTOUPE

Les paliers à collerette pour tube d'étambot avant Johnson Cutless® sont fabriqués en laiton naval coulé par centrifugation et disposent d'une paroi métallique épaisse avec collerette intégrée. Le caoutchouc nitrile de formulation spéciale est parfaitement collé à la coquille et résistant à l'huile et aux produits chimiques. La collerette intégrée permet un boulonnage solide du palier au presse-étoupe du tube d'étambot. Le pilote mâle usiné sur la collerette intégrée s'engage dans le logement femelle du presse-étoupe. Les collerettes sont fournies NON PERCÉES, sauf spécification contraire. Reportez-vous à la page 18 pour les « schémas de perçage ». Pour les modèles divisés ou épaulés, reportez-vous aux pages 14-17.

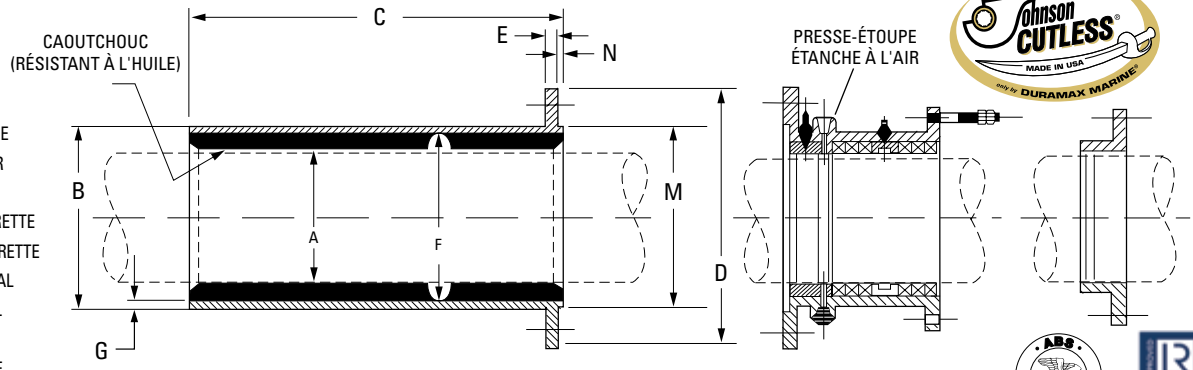
PRÉCAUTIONS :

Quand le palier doit être monté par thermorétraction, le refroidissement doit être assuré progressivement et sans descendre en dessous de -28 °C dans un congélateur ou à l'aide de glace ordinaire (ET NON PAS DE GLACE SÈCHE). REMARQUE : Les heurts ou chocs sur le palier à l'état refroidi peuvent entraîner une séparation du caoutchouc de la coquille.

Paliers homologués : Les paliers à collerette en laiton naval Johnson Cutless® sont conformes à la spécification militaire MIL-DTL-17901C (SH) Classe II type moulé pleine longueur et sont pleinement homologués par type par l'American Bureau of Shipping.

Référence	Code	A Diamètre de l'arbre		B Diamètre extérieur		C Longueur		D Diamètre de collerette		E Épaisseur de collerette		F Ø intérieur du métal		G Épaisseur de métal		M Diamètre de pilote		N Épaisseur de pilote		Poids brut	
		pouce	mm	pouce	mm	pouce	mm	pouce	mm	pouce	mm	pouce	mm	pouce	mm	pouce	mm	pouce	mm	lb	kg
860642180	212	2 1/2	63,50	3 3/8	85,73	10	254,00	6 1/4	158,75	3/8	9,53	3 1/8	79,38	1/8	3,18	4	101,60	3/16	4,76	12	5,4
860762180	300	3	76,20	4 1/4	107,95	12	304,80	7 1/2	190,50	1/2	12,70	3 3/4	95,25	1/4	6,35	4 3/4	120,65	3/16	4,76	21	9,5
860832180	314	3 1/4	82,55	4 1/2	114,30	13	330,20	7 1/2	190,50	1/2	12,70	4	101,60	1/4	6,35	4 3/4	120,65	3/16	4,76	24	10,9
860892180	312	3 1/2	88,90	4 7/8	123,83	14	355,60	8 1/8	206,38	1/2	12,70	4 1/4	107,95	5/16	7,94	5 1/4	133,35	3/16	4,76	38	17,2
860952180	334	3 3/4	95,25	5 1/4	133,35	15	381,00	8 1/8	206,38	1/2	12,70	4 5/8	117,48	5/16	7,94	5 1/4	133,35	3/16	4,76	43	19,5
861022180	400	4	101,60	5 1/2	139,70	16	406,40	8 5/8	219,08	1/2	12,70	4 7/8	123,83	5/16	7,94	5 3/4	146,05	3/16	4,76	48	21,8
861082180	414	4 1/4	107,95	5 3/4	146,05	17	431,80	8 5/8	219,08	1/2	12,70	5 1/8	130,18	5/16	7,94	5 3/4	146,05	3/16	4,76	52	23,6
861152180	412	4 1/2	114,30	6	152,40	18	457,20	9 3/8	238,13	1/2	12,70	5 3/8	136,53	5/16	7,94	6 1/2	165,10	3/16	4,76	58	26,3
861212180	434	4 3/4	120,65	6 1/4	158,75	19	482,60	9 3/8	238,13	1/2	12,70	5 5/8	142,88	5/16	7,94	6 1/2	165,10	3/16	4,76	61	27,7
861272180	500	5	127,00	6 3/4	171,45	20	508,00	10 1/8	257,18	9/16	14,29	6	152,40	3/8	9,53	7 1/4	184,15	3/16	4,76	75	34,0
861342181	514	5 1/4	133,35	6 7/8	174,63	21	533,40	10 1/8	257,18	9/16	14,29	6 1/8	155,58	3/8	9,53	7 1/4	184,15	3/16	4,76	79	35,8
861402180	512	5 1/2	139,70	7 1/4	184,15	22	558,80	10 5/8	269,88	9/16	14,29	6 1/2	165,10	3/8	9,53	7 3/4	196,85	3/16	4,76	90	40,8
861462180	534	5 3/4	146,05	7 1/4	184,15	23	584,20	10 5/8	269,88	9/16	14,29	6 1/2	165,10	3/8	9,53	7 3/4	196,85	3/16	4,76	92	41,7
861532180	600	6	152,40	7 3/4	196,85	15	381,00	11 3/8	288,93	9/16	14,29	7	177,80	3/8	9,53	8	203,20	3/8	9,53	75	34,0
—	618	6 1/8	155,58	7 7/8	200,03	15	381,00	12 1/4	311,15	9/16	14,29	7 1/8	180,98	3/8	9,53	8	203,20	3/8	9,53	-	-
861592180	614	6 1/4	158,75	7 7/8	200,03	15	381,00	11 3/8	288,93	9/16	14,29	7 1/8	180,98	3/8	9,53	8	203,20	3/8	9,53	77	34,9
—	638	6 3/8	161,93	8 1/8	206,38	15	381,00	12 5/8	320,68	9/16	14,29	7 3/8	187,33	3/8	9,53	8 3/8	212,73	3/8	9,53	-	-
861662180	612	6 1/2	165,10	8 3/8	212,73	15	381,00	13 1/2	342,90	5/8	15,88	7 1/2	190,50	7/16	11,11	8 5/8	219,08	3/8	9,53	91	41,3
861692180	FETCH	6 5/8	168,28	8 5/8	219,08	15	381,00	13 1/2	342,90	5/8	15,88	7 5/8	193,68	1/2	12,70	8 5/8	219,08	3/8	9,53	104	47,2
—	658	6 5/8	168,28	8 1/2	215,90	15	381,00	13 1/2	342,90	5/8	15,88	7 5/8	193,68	7/16	11,11	8 5/8	219,08	3/8	9,53	-	-
861722180	634	6 3/4	171,45	8 3/4	222,25	15	381,00	13 3/4	349,25	5/8	15,88	7 7/8	200,03	7/16	11,11	9	228,60	3/8	9,53	99	44,9
—	678	6 7/8	174,63	8 7/8	225,43	15	381,00	13 3/4	349,25	5/8	15,88	8	203,20	7/16	11,11	9	228,60	3/8	9,53	-	-
861782180	700	7	177,80	9	228,60	17 1/2	444,50	13 3/4	349,25	5/8	15,88	8 1/8	206,38	7/16	11,11	9	228,60	3/8	9,53	116	52,6
—	718	7 1/8	180,98	9 1/8	231,78	17 1/2	444,50	14 1/8	358,78	5/8	15,88	8 1/4	209,55	7/16	11,11	9 5/8	244,48	3/8	9,53	-	-
861852180	714	7 1/4	184,15	9 1/4	234,95	17 1/2	444,50	14 1/8	358,78	5/8	15,88	8 3/8	212,73	7/16	11,11	9 5/8	244,48	3/8	9,53	122	55,3
—	738	7 3/8	187,33	9 1/2	241,30	17 1/2	444,50	14 1/8	358,78	5/8	15,88	8 5/8	219,08	7/16	11,11	9 5/8	244,48	3/8	9,53	-	-
861912180	712	7 1/2	190,50	9 5/8	244,48	17 1/2	444,50	14 1/2	368,30	5/8	15,88	8 3/4	222,25	7/16	11,11	10	254,00	3/8	9,53	123	55,8
—	758	7 5/8	193,68	9 3/4	247,65	17 1/2	444,50	14 1/2	368,30	5/8	15,88	8 7/8	225,43	7/16	11,11	10	254,00	3/8	9,53	-	-
861972180	734	7 3/4	196,85	9 7/8	250,83	17 1/2	444,50	14 1/2	368,30	5/8	15,88	8 7/8	225,43	1/2	12,70	10	254,00	3/8	9,53	126	57,2
—	778	7 7/8	200,03	10	254,00	17 1/2	444,50	14 7/8	377,76	5/8	15,88	9 1/8	231,78	7/16	11,11	10 3/8	263,53	3/8	9,53	-	-
862042180	HARDY	8	203,20	10 1/4	260,35	20	508,00	14 7/8	377,76	5/8	15,88	9 1/4	234,95	1/2	12,70	10 3/8	263,53	3/8	9,53	145	65,8
—	818	8 1/8	206,38	10 3/8	263,53	20	508,00	14 7/8	377,76	5/8	15,88	9 3/8	238,13	1/2	12,70	10 3/8	263,53	3/8	9,53	-	-
862102180	814	8 1/4	209,55	10 1/2	266,70	20	508,00	15 1/4	387,35	5/8	15,88	9 1/2	241,30	1/2	12,70	10 3/4	273,05	3/8	9,53	157	71,2
—	838	8 3/8	212,73	10 5/8	269,88	20	508,00	15 1/4	387,35	5/8	15,88	9 5/8	244,48	1/2	12,70	10 3/4	273,05	3/8	9,53	162	73,5
862172180	812	8 1/2	215,90	10 3/4	273,05	20	508,00	15 1/4	387,35	5/8	15,88	9 3/4	247,65	1/2	12,70	10 3/4	273,05	3/8	9,53	162	73,5
—	858	8 5/8	219,08	10 7/8	276,23	20	508,00	15 5/8	396,88	3/4	19,05	9 7/8	250,83	1/2	12,70	11 1/8	282,58	3/8	9,53	-	-
862232180	834	8 3/4	222,25	11	279,40	20	508,00	15 5/8	396,88	3/4	19,05	10	254,00	1/2	12,70	11 1/8	282,58	3/8	9,53	170	77,1
—	878	8 7/8	225,43	11 1/8	282,58	20	508,00	15 5/8	396,88	3/4	19,05	10 1/8	257,18	1/2	12,70	11 1/8	282,58	3/8	9,53	-	-
862292180	900	9	228,60	11 1/4	285,75	22 1/2	571,50	16	406,40	3/4	19,05	10 1/4	260,35	1/2	12,70	11 1/2	292,10	3/8	9,53	193	87,5
—	918	9 1/8	231,78	11 3/8	288,93	22 1/2	571,50	16	406,40	3/4	19,05	10 3/8	263,53	1/2	12,70	11 1/2	292,10	3/8	9,53	-	-
862362180	INLET	9 1/4	234,95	11 1/2	292,10	22 1/2	571,50	16	406,40	3/4	19,05	10 1/2	266,70	1/2	12,70	11 1/2	292,10	3/8	9,53	200	90,7
—	938	9 3/8	238,13	11 5/8	295,28	22 1/2	571,50	16 3/8	415,93	3/4	19,05	10 5/8	269,88	1/2	12,70	11 7/8	301,63	3/8	9,53	-	-
862422180	912	9 1/2	241,30	11 3/4	298,45	22 1/2	571,50	16 3/8	415,93	3/4	19,05	10 3/4	273,05	1/2	12,70	11 7/8	301,63	3/8	9,53	205	93,0

REMARQUE : Les dimensions des paliers de chaque référence se poursuivent sur les deux pages



- A = DIAMÈTRE DE L'ARBRE
- B = DIAMÈTRE EXTÉRIEUR
- C = LONGUEUR
- D = DIAMÈTRE DE COLLERETTE
- E = ÉPAISSEUR DE COLLERETTE
- F = Ø INTÉRIEUR DU MÉTAL
- G = ÉPAISSEUR DE MÉTAL
- M = DIAMÈTRE DE PILOTE
- N = ÉPAISSEUR DE PILOTE



Référence	Code	A		B		C		D		E		F		G		M		N		Poids brut	
		pouce	mm	pouce	mm	pouce	mm	pouce	mm	pouce	mm	pouce	mm	pouce	mm	pouce	mm	pouce	mm	lb	kg
862452182	958	9 5/8	244,48	11 7/8	301,63	22 1/2	571,50	16 3/8	415,93	3/4	19,05	10 7/8	276,23	1/2	12,70	11 7/8	301,63	3/8	9,53	-	-
862482180	934	9 3/4	247,65	12 1/8	307,98	22 1/2	571,50	16 7/8	428,56	3/4	19,05	11	279,40	9/16	14,29	12 3/8	314,33	3/8	9,53	217	98,4
862522180	978	9 7/8	250,83	12 1/4	311,15	22 1/2	571,50	16 7/8	428,56	3/4	19,05	11 1/8	282,58	9/16	14,29	12 3/8	314,33	3/8	9,53	-	-
862552180	1000	10	254,00	12 3/8	314,33	25	635,00	16 7/8	428,56	3/4	19,05	11 1/4	285,75	9/16	14,29	12 3/8	314,33	3/8	9,53	240	108,9
—	1018	10 1/8	257,18	12 1/2	317,50	25	635,00	17 7/8	453,96	3/4	19,05	11 3/8	288,93	9/16	14,29	12 3/4	323,85	3/8	9,53	-	-
862612180	1014	10 1/4	260,35	12 5/8	320,68	25	635,00	17 7/8	453,96	3/4	19,05	11 1/2	292,10	9/16	14,29	12 3/4	323,85	3/8	9,53	244	110,7
—	1038	10 3/8	263,53	12 3/4	323,85	25	635,00	17 7/8	453,96	3/4	19,05	11 5/8	295,28	9/16	14,29	12 3/4	323,85	3/8	9,53	-	-
862682180	1012	10 1/2	266,70	12 7/8	327,03	25	635,00	18 1/4	463,55	3/4	19,05	11 3/4	298,45	9/16	14,29	13 1/8	333,38	3/8	9,53	247	112,0
—	1058	10 5/8	269,88	13	330,20	25	635,00	18 1/4	463,55	3/4	19,05	11 7/8	301,63	9/16	14,29	13 1/8	333,38	3/8	9,53	-	-
862742180	JOLLY	10 3/4	273,05	13 1/8	333,38	25	635,00	18 1/4	463,55	3/4	19,05	12	304,80	9/16	14,29	13 1/8	333,38	3/8	9,53	250	113,4
—	1078	10 7/8	276,23	13 1/4	336,55	25	635,00	18 5/8	473,08	3/4	19,05	12 1/8	307,98	9/16	14,29	13 1/2	342,90	3/8	9,53	-	-
862802180	KETCH	11	279,40	13 1/2	342,90	27 1/2	698,50	18 5/8	473,08	3/4	19,05	12 3/8	314,33	9/16	14,29	13 1/2	342,90	3/8	9,53	300	136,1
—	1118	11 1/8	282,58	13 5/8	346,08	27 1/2	698,50	18 5/8	473,08	3/4	19,05	12 1/2	317,50	9/16	14,29	13 1/2	342,90	3/8	9,53	-	-
862872180	1114	11 1/4	285,75	13 3/4	349,25	27 1/2	698,50	19	482,60	3/4	19,05	12 5/8	320,68	9/16	14,29	13 7/8	352,43	3/8	9,53	312	141,5
—	1138	11 3/8	288,93	14	355,60	27 1/2	698,50	19	482,60	3/4	19,05	12 3/4	323,85	5/8	15,88	13 7/8	352,43	3/8	9,53	-	-
862932180	1112	11 1/2	292,10	14 1/8	358,78	27 1/2	698,50	19	482,60	3/4	19,05	12 7/8	327,03	5/8	15,88	13 7/8	352,43	3/8	9,53	326	147,9
—	1158	11 5/8	295,28	14 1/4	361,95	27 1/2	698,50	19 3/8	492,13	3/4	19,05	13	330,20	5/8	15,88	14 1/8	358,78	3/8	9,53	-	-
862992180	1134	11 3/4	298,45	14 3/8	365,13	27 1/2	698,50	19 3/8	492,13	3/4	19,05	13 1/8	333,38	5/8	15,88	14 1/8	358,78	3/8	9,53	335	152,0
—	1178	11 7/8	301,63	14 1/2	368,30	27 1/2	698,50	19 3/8	492,13	3/4	19,05	13 1/4	336,55	5/8	15,88	14 1/8	358,78	3/8	9,53	-	-
863062180	1200	12	304,80	14 3/4	374,65	30	762,00	19 3/4	501,65	3/4	19,05	13 1/2	342,90	5/8	15,88	14 1/2	368,30	3/8	9,53	360	163,3
863092180	1218	12 1/8	307,98	14 7/8	377,83	30	762,00	19 3/4	501,65	3/4	19,05	13 5/8	346,08	5/8	15,88	14 1/2	368,30	3/8	9,53	-	-
863122180	1214	12 1/4	311,15	15	381,00	30	762,00	19 3/4	501,65	3/4	19,05	13 3/4	349,25	5/8	15,88	14 1/2	368,30	3/8	9,53	373	169,2
863152180	1238	12 3/8	314,33	15 1/8	384,18	30	762,00	20 1/8	511,18	7/8	22,23	13 7/8	352,43	5/8	15,88	15 1/8	384,18	3/8	9,53	-	-
863182180	1212	12 1/2	317,50	15 1/4	387,35	30	762,00	20 1/8	511,18	7/8	22,23	14	355,60	5/8	15,88	15 1/8	384,18	3/8	9,53	394	178,7
863222180	1258	12 5/8	320,68	15 3/8	390,53	30	762,00	20 1/8	511,18	7/8	22,23	14 1/8	358,78	5/8	15,88	15 1/8	384,18	3/8	9,53	-	-
—	1234	12 3/4	323,85	15 1/2	393,70	30	762,00	20 1/2	520,70	7/8	22,23	14 1/4	361,95	5/8	15,88	15 1/2	393,70	3/8	9,53	-	-
—	1278	12 7/8	327,03	15 5/8	396,88	30	762,00	20 1/2	520,70	7/8	22,23	14 3/8	365,13	5/8	15,88	15 1/2	393,70	3/8	9,53	-	-
—	1300	13	330,20	15 7/8	403,23	32 1/2	825,50	20 1/2	520,70	7/8	22,23	14 1/2	368,30	11/16	17,46	15 1/2	393,70	3/8	9,53	-	-
—	1318	13 1/8	333,38	16	406,40	32 1/2	825,50	21	533,40	7/8	22,23	14 5/8	371,48	11/16	17,46	15 3/4	400,05	3/8	9,53	-	-
—	1314	13 1/4	336,55	16 1/8	409,58	32 1/2	825,50	21	533,40	7/8	22,23	14 3/4	374,65	11/16	17,46	15 3/4	400,05	3/8	9,53	-	-
—	1338	13 3/8	339,73	16 1/4	412,75	32 1/2	825,50	21	533,40	7/8	22,23	14 7/8	377,83	11/16	17,46	15 3/4	400,05	3/8	9,53	-	-
863442181	1312	13 1/2	342,90	16 3/8	415,93	32 1/2	825,50	21 3/8	542,93	7/8	22,23	15	381,00	11/16	17,46	16 1/4	412,75	3/8	9,53	-	-
863472180	1358	13 5/8	346,08	16 1/2	419,10	32 1/2	825,50	21 3/8	542,93	7/8	22,23	15 1/8	384,18	11/16	17,46	16 1/4	412,75	3/8	9,53	-	-
—	1334	13 3/4	349,25	16 5/8	422,28	32 1/2	825,50	21 3/8	542,93	7/8	22,23	15 1/4	387,35	11/16	17,46	16 1/4	412,75	3/8	9,53	-	-
—	1378	13 7/8	352,43	16 3/4	425,45	32 1/2	825,50	21 3/4	552,45	7/8	22,23	15 3/8	390,53	11/16	17,46	16 5/8	422,28	3/8	9,53	-	-
—	1400	14	355,60	16 7/8	428,63	35	889,00	21 3/4	552,45	7/8	22,23	15 1/2	393,70	11/16	17,46	16 5/8	422,28	3/8	9,53	-	-
—	1418	14 1/8	358,78	17	431,80	35	889,00	21 3/4	552,45	7/8	22,23	15 5/8	396,88	11/16	17,46	16 5/8	422,28	3/8	9,53	-	-
—	1414	14 1/4	361,95	17 1/8	434,98	35	889,00	22 1/8	561,98	7/8	22,23	15 3/4	400,05	11/16	17,46	17 1/4	438,15	3/8	9,53	-	-
—	1438	14 3/8	365,13	17 1/4	438,15	35	889,00	22 1/8	561,98	7/8	22,23	15 7/8	403,23	11/16	17,46	17 1/4	438,15	3/8	9,53	-	-
—	1412	14 1/2	368,30	17 1/2	444,50	35	889,00	22 1/8	561,98	7/8	22,23	16	406,40	3/4	19,05	17 1/4	438,15	3/8	9,53	-	-
—	1458	14 5/8	371,48	17 5/8	447,68	35	889,00	22 1/2	571,50	7/8	22,23	16 1/8	409,58	3/4	19,05	17 1/2	444,50	3/8	9,53	-	-
—	1434	14 3/4	374,65	17 3/4	450,85	35	889,00	22 1/2	571,50	7/8	22,23	16 1/4	412,75	3/4	19,05	17 1/2	444,50	3/8	9,53	-	-
—	1478	14 7/8	377,83	17 7/8	454,03	35	889,00	22 3/4	577,85	7/8	22,23	16 3/8	415,93	3/4	19,05	17 3/4	450,85	3/8	9,53	-	-
—	1500	15	381,00	18	457,20	35	889,00	22 3/4	577,85	7/8	22,23	16 1/2	419,10	3/4	19,05	17 3/4	450,85	3/8	9,53	-	-

REMARQUE : Les dimensions des paliers de chaque référence se poursuivent sur les deux pages

LAITON NAVAL À COLLERETTE