

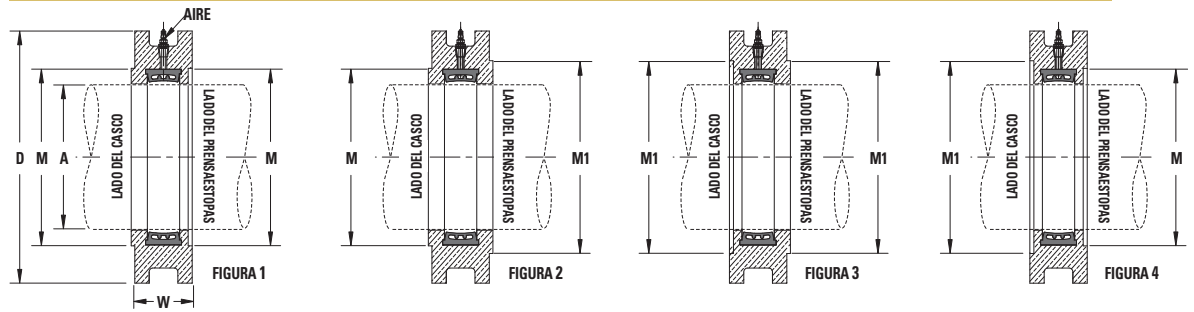
Alojamiento del obturador de aire Dutchman.

Permite cambiar las empaquetaduras sin la necesidad de entrar en dique seco.

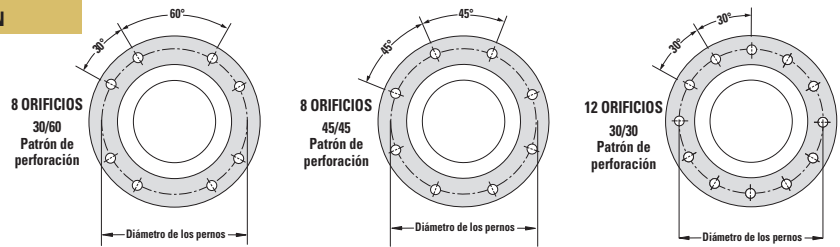
Se puede personalizar y añadir a cualquier elemento que haya sido construido por piezas o prensaestopas de una única pieza. El obturador de aire impide la filtración de agua con un mínimo de 15 psi, el DIÁMETRO EXTERIOR NO EXCEDE los 40 psi. Permite que se puedan cambiar las empaquetaduras o se realice el mantenimiento de los prensaestopas en alta mar, reduciendo así los costes y tiempo de mantenimiento. El obturador de aire Dutchman se puede añadir a los prensaestopas de cualquier tamaño y modelo. La carcasa puede pedirse con alojamiento hembra o con piloto macho a cualquier lado de los casquillos de bocina de proa, los mamparos del navío o con los acoples del prensaestopas.

Obturador de aire Dutchman, especificaciones de la carcasa

CONFIGURACIÓN: PILOTO MACHO O ALOJAMIENTO HEMBRA



PATRÓN DE PERFORACIÓN



ESPECIFICAR CUANDO SE HAGA EL PEDIDO:

Número de modelo: Aleación: Bronce (estándar) o aluminio Diámetro del eje: En pulgadas o en milímetros Configuración: piloto macho o alojamiento hembra

Diámetro exterior del ciclo de la camisa o eje	CÓDIGO	Diámetro exterior	Diámetro del alojamiento del piloto macho o hembra,	Diámetro del alojamiento del piloto macho o hembra	Anchura total	Tamaño de los orificios	Número de los orificios	Punteado y perforación de orificios	Espaciado entre orificios
A		D	M	M1	W	Información de perforación			
2-1/2	0212	7-1/2	3-1/2	4	3-1/2	11/16	8	5/8 - 11 UNC	30/60
3	0300	7-1/2	4-1/2	4-3/4	3-1/2	11/16	8	5/8 - 11 UNC	30/60
3-1/4	0314	7-1/2	4-1/2	4-3/4	3-1/2	11/16	8	5/8 - 11 UNC	30/60
3-1/2	0312	8-1/8	4-1/2	5-1/4	3-1/2	11/16	8	5/8 - 11 UNC	30/60
3-3/4	0334	8-1/8	-	5-1/4	3-1/2	11/16	8	5/8 - 11 UNC	30/60
4	0400	8-5/8	5-1/2	5-3/4	3-1/2	11/16	8	5/8 - 11 UNC	30/60
4-1/4	0414	8-5/8	5-1/2	5-3/4	4	11/16	8	5/8 - 11 UNC	30/60
4-1/2	0412	9-3/8	6-1/8	6-1/2	4	11/16	8	5/8 - 11 UNC	30/60
4-3/4	0434	9-3/8	6-1/8	6-1/2	4	11/16	8	5/8 - 11 UNC	30/60
5	0500	10-1/8	6-1/2	7-1/4	4	11/16	8	5/8 - 11 UNC	30/60
5-1/4	0514	10-1/8	6-1/2	7-1/4	4	11/16	8	5/8 - 11 UNC	30/60
5-1/2	0512	10-5/8	7-1/2	7-3/4	4	11/16	8	5/8 - 11 UNC	30/60
5-3/4	0534	10-5/8	7-1/2	7-3/4	4	11/16	8	5/8 - 11 UNC	30/60
6	0600	11-3/8	8	8	4	11/16	8	5/8 - 11 UNC	30/60
6-1/4	0614	11-3/8	8	8	4	11/16	8	5/8 - 11 UNC	30/60
6-1/2	0612	13-1/2	8-1/2	8-5/8	4	13/16	8	3/4 - 10 UNC	45/45
6-5/8	0658	13-1/2	8-1/2	8-5/8	4	13/16	8	3/4 - 10 UNC	45/45
6-3/4	0634	13-3/4	8-1/2	9	4	13/16	8	3/4 - 10 UNC	45/45
6-7/8	0678	13-3/4	-	9	4	13/16	8	3/4 - 10 UNC	45/45
7	0700	13-3/4	9-1/4	9	4	13/16	8	3/4 - 10 UNC	45/45
7-1/8	0718	14-1/8	9-1/4	9-5/8	4	13/16	8	3/4 - 10 UNC	45/45
7-1/4	0714	14-1/8	9-1/4	9-5/8	4	13/16	8	3/4 - 10 UNC	45/45
7-3/8	0738	14-1/8	-	9-5/8	4	13/16	8	3/4 - 10 UNC	45/45
7-1/2	0712	14-1/2	10-1/4	10	4	13/16	8	3/4 - 10 UNC	45/45

Díámetro exterior del ciclo de la camisa o eje	CÓDIGO	Díámetro exterior	Díámetro del alojamiento del piloto macho o hembra,	Díámetro del alojamiento del piloto macho o hembra	Anchura total	Tamaño de los orificios	Número de los orificios	Punteado y perforación de orificios	Espaciado entre orificios
A		D	M	M1	W	Información de perforación			
7-5/8	0758	14-1/2	10-1/4	10	4	13/16	8	3/4 - 10 UNC	45/45
7-3/4	0734	14-1/2	10-1/4	10	4	13/16	8	3/4 - 10 UNC	45/45
7-7/8	0778	14-7/8	10-1/4	10-3/8	4	13/16	8	3/4 - 10 UNC	45/45
8	0800	14-7/8	10-1/4	10-3/8	4	13/16	8	3/4 - 10 UNC	45/45
8-1/8	0818	14-7/8	-	10-3/8	4	13/16	8	3/4 - 10 UNC	45/45
8-1/4	0814	15-1/4	11	10-3/4	4	13/16	8	3/4 - 10 UNC	45/45
8-3/8	0838	15-1/4	11	10-3/4	4	13/16	8	3/4 - 10 UNC	45/45
8-1/2	0812	15-1/4	11	10-3/4	4	13/16	8	3/4 - 10 UNC	45/45
8-5/8	0858	15-5/8	11	11-1/8	4	13/16	8	3/4 - 10 UNC	45/45
8-3/4	0834	15-5/8	11	11-1/8	4	13/16	8	3/4 - 10 UNC	45/45
8-7/8	0878	15-5/8	-	11-1/8	4	13/16	8	3/4 - 10 UNC	45/45
9	0900	16	11-3/4	11-1/2	4	13/16	8	3/4 - 10 UNC	45/45
9-1/8	0918	16	11-3/4	11-1/2	4	13/16	8	3/4 - 10 UNC	45/45
9-1/4	0914	16	11-3/4	11-1/2	4	13/16	8	3/4 - 10 UNC	45/45
9-3/8	0938	16-3/8	11-3/4	11-7/8	4	13/16	8	3/4 - 10 UNC	45/45
9-1/2	0912	16-3/8	11-3/4	11-7/8	4	13/16	8	3/4 - 10 UNC	45/45
9-5/8	0958	16-3/8	-	11-7/8	4	13/16	8	3/4 - 10 UNC	45/45
9-3/4	0934	16-7/8	12-3/4	12-3/8	4	13/16	8	3/4 - 10 UNC	45/45
9-7/8	0978	16-7/8	12-3/4	12-3/8	4	13/16	8	3/4 - 10 UNC	45/45
10	1000	16-7/8	12-3/4	12-3/8	4	13/16	8	3/4 - 10 UNC	45/45
10-1/8	1018	17-7/8	12-3/4	12-3/4	4	15/16	8	7/8 - 9 UNC	45/45
10-1/4	1014	17-7/8	12-3/4	12-3/4	4	15/16	8	7/8 - 9 UNC	45/45
10-3/8	1038	17-7/8	-	12-3/4	4	15/16	8	7/8 - 9 UNC	45/45
10-1/2	1012	18-1/4	13-3/4	13-1/8	4	15/16	8	7/8 - 9 UNC	45/45
10-5/8	1058	18-1/4	13-3/4	13-1/8	4	15/16	8	7/8 - 9 UNC	45/45
10-3/4	1034	18-1/4	13-3/4	13-1/8	4	15/16	8	7/8 - 9 UNC	45/45
10-7/8	1078	18-5/8	13-3/4	13-1/2	4	15/16	8	7/8 - 9 UNC	45/45
11	1100	18-5/8	13-3/4	13-1/2	4	15/16	8	7/8 - 9 UNC	45/45
11-1/8	1118	18-5/8	-	13-1/2	4	15/16	8	7/8 - 9 UNC	45/45
11-1/4	1114	19	14-1/2	13-7/8	4	15/16	8	7/8 - 9 UNC	45/45
11-3/8	1138	19	14-1/2	13-7/8	4	15/16	8	7/8 - 9 UNC	45/45
11-1/2	1112	19	14-1/2	13-7/8	4	15/16	8	7/8 - 9 UNC	45/45
11-5/8	1158	19-3/8	14-1/2	14-1/8	4	15/16	12	7/8 - 9 UNC	30/30
11-3/4	1134	19-3/8	14-1/2	14-1/8	4	15/16	12	7/8 - 9 UNC	30/30
11-7/8	1178	19-3/8	-	14-1/8	4	15/16	12	7/8 - 9 UNC	30/30
12	1200	19-3/4	15-1/2	14-1/2	4	15/16	12	7/8 - 9 UNC	30/30
12-1/8	1218	19-3/4	15-1/2	14-1/2	4	15/16	12	7/8 - 9 UNC	30/30
12-1/4	1214	19-3/4	15-1/2	14-1/2	4	15/16	12	7/8 - 9 UNC	30/30
12-3/8	1238	20-1/8	15-1/2	15-1/8	4-1/4	15/16	12	7/8 - 9 UNC	30/30
12-1/2	1212	20-1/8	15-1/2	15-1/8	4-1/4	15/16	12	7/8 - 9 UNC	30/30
12-5/8	1258	20-1/8	-	15-1/8	4-1/4	15/16	12	7/8 - 9 UNC	30/30
12-3/4	1234	20-1/2	16-1/4	15-1/2	4-1/4	15/16	12	7/8 - 9 UNC	30/30
12-7/8	1278	20-1/2	16-1/4	15-1/2	4-1/4	15/16	12	7/8 - 9 UNC	30/30
13	1300	20-1/2	16-1/4	15-1/2	4-1/4	15/16	12	7/8 - 9 UNC	30/30
13-1/8	1318	21	16-1/4	15-3/4	4-1/4	15/16	12	7/8 - 9 UNC	30/30
13-1/4	1314	21	16-1/4	15-3/4	4-1/4	15/16	12	7/8 - 9 UNC	30/30
13-3/8	1338	21	-	15-3/4	4-1/4	15/16	12	7/8 - 9 UNC	30/30
13-1/2	1312	21-3/8	17-1/4	16-1/4	4-1/4	15/16	12	7/8 - 9 UNC	30/30
13-5/8	1358	21-3/8	17-1/4	16-1/4	4-1/4	15/16	12	7/8 - 9 UNC	30/30
13-3/4	1334	21-3/8	17-1/4	16-1/4	4-1/4	15/16	12	7/8 - 9 UNC	30/30
13-7/8	1378	21-3/4	17-1/4	16-5/8	4-1/4	15/16	12	7/8 - 9 UNC	30/30
14	1400	21-3/4	17-1/4	16-5/8	4-1/4	15/16	12	7/8 - 9 UNC	30/30
14-1/8	1418	21-3/4	-	16-5/8	4-1/4	15/16	12	7/8 - 9 UNC	30/30
14-1/4	1414	22-1/8	18-1/4	17-1/4	4-1/4	15/16	12	7/8 - 9 UNC	30/30
14-3/8	1438	22-1/8	18-1/4	17-1/4	4-1/4	15/16	12	7/8 - 9 UNC	30/30
14-1/2	1412	22-1/8	18-1/4	17-1/4	4-1/4	15/16	12	7/8 - 9 UNC	30/30
14-5/8	1458	22-1/2	18-1/4	17-1/2	4-1/4	15/16	12	7/8 - 9 UNC	30/30
14-3/4	1434	22-1/2	18-1/4	17-1/2	4-1/4	15/16	12	7/8 - 9 UNC	30/30
14-7/8	1478	22-3/4	-	17-3/4	4-1/4	15/16	12	7/8 - 9 UNC	30/30
15	1500	22-3/4	19	17-3/4	4-1/4	15/16	12	7/8 - 9 UNC	30/30

Consulte con la fábrica para tamaños de 15-1/8" hasta 36".