

Casquillo de bocina del prensaestopas de proa

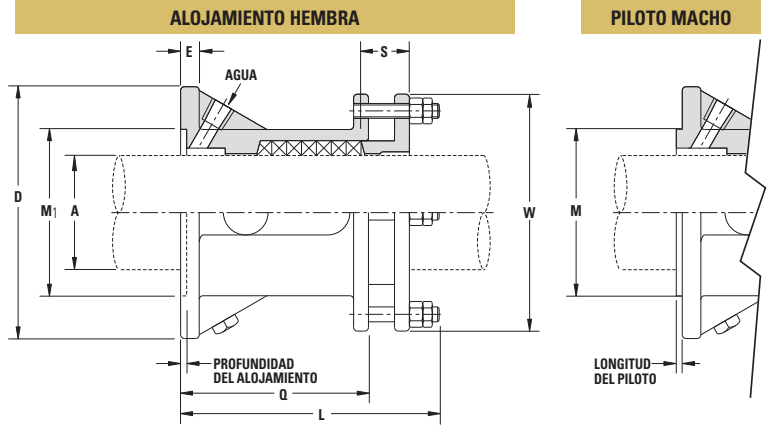
Modelo 1789

Servicio de agua Modelo 1789G añade un servicio adicional de engrase.



DIMENSIONES: PILOTO MACHO / ALOJAMIENTO HEMBRA

| Tamaño del diámetro del eje | Piloto macho | Alojamiento hembra |
|-----------------------------|--------------|--------------------|
| 2-1/2" - 5-3/4" | 3/16" | 3/16" |
| 6" - 15" | 1/4" | 3/8" |

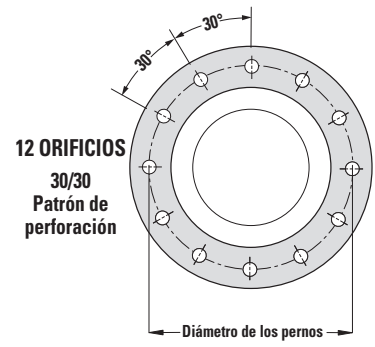
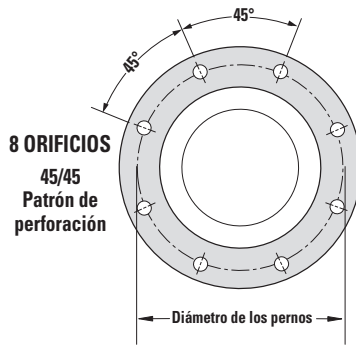
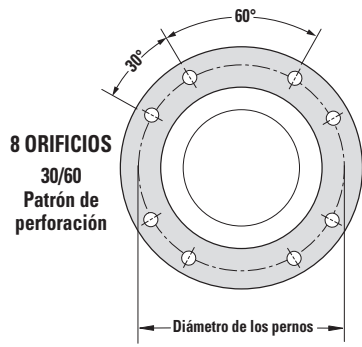


ESPECIFICAR CUANDO SE HAGA EL PEDIDO:

Número de modelo: Aleación: Bronce (estándar) o aluminio Diámetro del eje: En pulgadas o en milímetros Configuración: piloto macho o alojamiento hembra

| Diámetro exterior del ciclo de la camisa o eje | CÓDIGO | Diámetro de la brida | Grosor de la brida | Diámetro del piloto macho | Diámetro del alojamiento hembra | Longitud | Longitud general | Longitud del rodamiento | Diámetro de la brida del rodamiento | Diámetro exterior de la empaquetadura | Tamaño de empaquetado | Número de anillos | Número de orificios | Tamaño de broca | Diámetro de los pernos | Espaciado entre orificios |
|--|--------|----------------------|--------------------|---------------------------|---------------------------------|----------|------------------|-------------------------|-------------------------------------|---------------------------------------|-----------------------|----------------------------|---------------------|-----------------|------------------------|---------------------------|
| A | | D | E | M | M1 | Q | L | S | W | Empaquetado | | Información de perforación | | | | |
| 2-1/2 | 0212 | 6-1/4 | 7/16 | 3-1/2 | 4 | 5-7/16 | 7-1/2 | - | 5-3/4 | 3-1/4 | 3/8 | 7 | 8 | 9/16 | 5 | 30/60 |
| 63,5 | | 158,75 | 11,11 | 88,90 | 101,60 | 138,11 | 190,50 | - | 146,05 | 82,55 | 9,53 | | | 14,29 | 127,00 | |
| 3 | 0300 | 7-1/2 | 7/16 | 4-1/2 | 4-3/4 | 6-5/16 | 8-1/2 | 1-7/16 | 7 | 4 | 1/2 | 7 | 8 | 11/16 | 6-1/4 | 30/60 |
| 76,20 | | 190,50 | 11,11 | 114,30 | 120,65 | 160,34 | 215,90 | 36,51 | 177,80 | 101,60 | 12,70 | | | 17,46 | 158,75 | |
| 3-1/4 | 0314 | 7-1/2 | 7/16 | - | 4-3/4 | 6-5/16 | 8-1/2 | 1-7/16 | 7 | 4-1/4 | 1/2 | 7 | 8 | 11/16 | 6-1/4 | 30/60 |
| 82,55 | | 190,50 | 11,11 | - | 120,65 | 160,34 | 215,90 | 36,51 | 177,80 | 107,95 | 12,70 | | | 17,46 | 158,75 | |
| 3-1/2 | 0312 | 8-1/8 | 5/8 | 4-1/2 | 5-1/4 | 6-5/16 | 8-11/16 | 1-5/8 | 7-5/8 | 4-1/2 | 1/2 | 7 | 8 | 11/16 | 6-3/4 | 30/60 |
| 88,90 | | 206,38 | 15,88 | 114,30 | 133,35 | 160,34 | 220,66 | 41,28 | 193,68 | 114,30 | 12,70 | | | 17,46 | 171,45 | |
| 3-3/4 | 0334 | 8-1/8 | 5/8 | - | 5-1/4 | 6-5/16 | 8-11/16 | 1-5/8 | 7-5/8 | 4-3/4 | 1/2 | 7 | 8 | 11/16 | 6-3/4 | 30/60 |
| 95,25 | | 206,38 | 15,88 | - | 133,35 | 160,34 | 220,66 | 41,28 | 193,68 | 120,65 | 12,70 | | | 17,46 | 171,45 | |
| 4 | 0400 | 8-5/8 | 5/8 | 5-1/2 | 5-3/4 | 6-5/16 | 8-11/16 | 1-5/8 | 8-1/8 | 5 | 1/2 | 7 | 8 | 11/16 | 7-1/4 | 30/60 |
| 101,60 | | 219,08 | 15,88 | 139,70 | 146,05 | 160,34 | 220,66 | 41,28 | 206,38 | 127,00 | 12,70 | | | 17,46 | 184,15 | |
| 4-1/4 | 0414 | 8-5/8 | 5/8 | 5-1/2 | 5-3/4 | 6-5/16 | 8-11/16 | 1-5/8 | 8-1/8 | 5-1/4 | 1/2 | 7 | 8 | 11/16 | 7-1/4 | 30/60 |
| 107,95 | | 219,08 | 15,88 | 139,70 | 146,05 | 160,34 | 220,66 | 41,28 | 206,38 | 133,35 | 12,70 | | | 17,46 | 184,15 | |
| 4-1/2 | 0412 | 9-3/8 | 13/16 | 6-1/8 | 6-1/2 | 7-5/16 | 9-15/16 | 1-7/8 | 8-7/8 | 5-3/4 | 5/8 | 7 | 8 | 11/16 | 8 | 30/60 |
| 114,30 | | 238,13 | 20,64 | 155,58 | 165,10 | 185,74 | 252,41 | 47,63 | 225,43 | 146,05 | 15,88 | | | 17,46 | 203,20 | |
| 4-3/4 | 0434 | 9-3/8 | 13/16 | 6-1/8 | 6-1/2 | 7-5/16 | 9-15/16 | 1-7/8 | 8-7/8 | 6 | 5/8 | 7 | 8 | 11/16 | 8 | 30/60 |
| 120,65 | | 238,13 | 20,64 | 155,58 | 165,10 | 185,74 | 252,41 | 47,63 | 225,43 | 152,40 | 15,88 | | | 17,46 | 203,20 | |
| 5 | 0500 | 10-1/8 | 13/16 | 6-1/2 | 7-1/4 | 8-9/16 | 11-15/16 | 2-3/8 | 9-5/8 | 6-1/2 | 3/4 | 7 | 8 | 11/16 | 8-3/4 | 30/60 |
| 127,00 | | 257,18 | 20,64 | 165,10 | 184,15 | 217,49 | 303,21 | 60,33 | 244,48 | 165,10 | 19,05 | | | 17,46 | 222,25 | |
| 5-1/4 | 0514 | 10-1/8 | 13/16 | 6-1/2 | 7-1/4 | 8-9/16 | 11-15/16 | 2-3/8 | 9-5/8 | 6-3/4 | 3/4 | 7 | 8 | 11/16 | 8-3/4 | 30/60 |
| 133,35 | | 257,18 | 20,64 | 165,10 | 184,15 | 217,49 | 303,21 | 60,33 | 244,48 | 171,45 | 19,05 | | | 17,46 | 222,25 | |
| 5-1/2 | 0512 | 10-5/8 | 13/16 | 7-1/2 | 7-3/4 | 8-9/16 | 11-15/16 | 2-3/8 | 10-1/8 | 7 | 3/4 | 7 | 8 | 11/16 | 9-1/4 | 30/60 |
| 139,70 | | 269,88 | 20,64 | 190,50 | 196,85 | 217,49 | 303,21 | 60,33 | 257,18 | 177,80 | 19,05 | | | 17,46 | 234,95 | |
| 5-3/4 | 0534 | 10-5/8 | 13/16 | 7-1/2 | 7-3/4 | 8-9/16 | 11-15/16 | 2-3/8 | 10-1/8 | 7-1/4 | 3/4 | 7 | 8 | 11/16 | 9-1/4 | 30/60 |
| 146,05 | | 269,88 | 20,64 | 190,50 | 196,85 | 217,49 | 303,21 | 60,33 | 257,18 | 184,15 | 19,05 | | | 17,46 | 234,95 | |
| 6 | 0600 | 11-3/8 | 13/16 | 8 | 8 | 8-3/4 | 12-3/4 | 3 | 11-1/8 | 7-1/2 | 3/4 | 7 | 8 | 11/16 | 10-1/8 | 30/60 |
| 152,40 | | 288,93 | 20,64 | 203,20 | 203,20 | 222,25 | 323,85 | 76,20 | 282,58 | 190,50 | 19,05 | | | 17,46 | 257,18 | |
| 6-1/4 | 0614 | 11-3/8 | 13/16 | 8 | 8 | 8-3/4 | 12-3/4 | 3 | 11-1/8 | 7-3/4 | 3/4 | 7 | 8 | 11/16 | 10-1/8 | 30/60 |
| 158,75 | | 288,93 | 20,64 | 203,20 | 203,20 | 222,25 | 323,85 | 76,20 | 282,58 | 196,85 | 19,05 | | | 17,46 | 257,18 | |
| 6-1/2 | 0612 | 13-1/2 | 7/8 | 8-1/2 | 8-5/8 | 9-3/4 | 13-3/4 | 3 | 12-1/8 | 8-1/4 | 7/8 | 7 | 8 | 13/16 | 11-3/8 | 45/45 |
| 165,10 | | 342,90 | 22,23 | 215,90 | 219,08 | 247,65 | 349,25 | 76,20 | 307,98 | 209,55 | 22,23 | | | 20,64 | 288,93 | |
| 6-5/8 | 0658 | 13-1/2 | 7/8 | - | 8-5/8 | 9-3/4 | 13-3/4 | 3 | 12-1/8 | 8-3/8 | 7/8 | 7 | 8 | 13/16 | 11-3/8 | 45/45 |
| 168,28 | | 342,90 | 22,23 | - | 219,08 | 247,65 | 349,25 | 76,20 | 307,98 | 212,73 | 22,23 | | | 20,64 | 288,93 | |
| 6-3/4 | 0634 | 13-3/4 | 7/8 | 8-1/2 | 9 | 9-3/4 | 13-3/4 | 3 | 12-1/2 | 8-1/2 | 7/8 | 7 | 8 | 13/16 | 12 | 45/45 |
| 171,45 | | 349,25 | 22,23 | 215,90 | 228,60 | 247,65 | 349,25 | 76,20 | 317,50 | 215,90 | 22,23 | | | 20,64 | 304,80 | |
| 6-7/8 | 0678 | 13-3/4 | 7/8 | - | 9 | 9-3/4 | 13-3/4 | 3 | 12-1/2 | 8-5/8 | 7/8 | 7 | 8 | 13/16 | 12 | 45/45 |
| 174,63 | | 349,25 | 22,23 | - | 228,60 | 247,65 | 349,25 | 76,20 | 317,50 | 219,08 | 22,23 | | | 20,64 | 304,80 | |
| 7 | 0700 | 13-3/4 | 7/8 | 9-1/4 | 9 | 9-3/4 | 13-3/4 | 3 | 12-1/2 | 8-3/4 | 7/8 | 7 | 8 | 13/16 | 12 | 45/45 |
| 177,80 | | 349,25 | 22,23 | 234,95 | 228,60 | 247,65 | 349,25 | 76,20 | 317,50 | 222,25 | 22,23 | | | 20,64 | 304,80 | |
| 7-1/8 | 0718 | 14-1/8 | 7/8 | - | 9-5/8 | 11-1/8 | 15-5/8 | 3-1/2 | 12-7/8 | 9-1/8 | 1 | 7 | 8 | 13/16 | 12-3/8 | 45/45 |
| 180,98 | | 358,78 | 22,23 | - | 244,48 | 282,58 | 396,88 | 88,90 | 327,03 | 231,78 | 25,40 | | | 20,64 | 314,33 | |

PATRÓN DE PERFORACIÓN



| Diámetro exterior del ciclo de la camisa o eje | CÓDIGO | Diámetro de la brida | Grosor de la brida | Diámetro del piloto macho | Diámetro del alojamiento hembra | Longitud | Longitud general | Longitud del rodamiento | Diámetro de la brida del rodamiento | Diámetro exterior de la empaquetadura | Tamaño de empaquetado | Número de anillos | Número de orificios | Tamaño de broca | Diámetro de los pernos | Espaciado entre orificios |
|--|--------|----------------------|--------------------|---------------------------|---------------------------------|-------------------|-------------------|-------------------------|-------------------------------------|---------------------------------------|-----------------------|----------------------------|---------------------|-----------------|------------------------|---------------------------|
| A | | D | E | M | M1 | Q | L | S | W | Empaquetado | | Información de perforación | | | | |
| 7 -1/4 184,15 | 0714 | 14 -1/8 358,78 | 7/8 22,23 | 9 -1/4 234,95 | 9 -5/8 244,48 | 11 -1/8 282,58 | 15 -5/8 396,88 | 3 -1/2 88,90 | 12 -7/8 327,03 | 9 -1/4 234,95 | 1 25,40 | 7 | 8 | 13/16 20,64 | 12 -3/8 314,33 | 45/45 |
| 7 -3/8 187,33 | 0738 | 14 -1/8 358,78 | 7/8 22,23 | - - | 9 -5/8 244,48 | 11 -1/8 282,58 | 15 -5/8 396,88 | 3 -1/2 88,90 | 12 -7/8 327,03 | 9 -3/8 238,13 | 1 25,40 | 7 | 8 | 13/16 20,64 | 12 -3/8 314,33 | 45/45 |
| 7 -1/2 190,50 | 0712 | 14 -1/2 368,30 | 7/8 22,23 | 10 -1/4 260,35 | 10 254,00 | 11 -1/8 282,58 | 15 -5/8 396,88 | 3 -1/2 88,90 | 13 -1/4 336,55 | 9 -1/2 241,30 | 1 25,40 | 7 | 8 | 13/16 20,64 | 12 -3/4 323,85 | 45/45 |
| 7 -5/8 193,68 | 0758 | 14 -1/2 368,30 | 7/8 22,23 | - - | 10 254,00 | 11 -1/8 282,58 | 15 -5/8 396,88 | 3 -1/2 88,90 | 13 -1/4 336,55 | 9 -5/8 244,48 | 1 25,40 | 7 | 8 | 13/16 20,64 | 12 -3/4 323,85 | 45/45 |
| 7 -3/4 196,85 | 0734 | 14 -1/2 368,30 | 7/8 22,23 | 10 -1/4 260,35 | 10 254,00 | 11 -1/8 282,58 | 15 -5/8 396,88 | 3 -1/2 88,90 | 13 -1/4 336,55 | 9 -3/4 247,65 | 1 25,40 | 7 | 8 | 13/16 20,64 | 12 -3/4 323,85 | 45/45 |
| 7 -7/8 200,03 | 0778 | 14 -7/8 377,83 | 7/8 22,23 | - - | 10 -3/8 263,53 | 11 -1/8 282,58 | 15 -5/8 396,88 | 3 -1/2 88,90 | 13 -5/8 346,08 | 9 -7/8 250,83 | 1 25,40 | 7 | 8 | 13/16 20,64 | 13 -1/8 333,38 | 45/45 |
| 8 203,20 | 0800 | 14 -7/8 377,83 | 7/8 22,23 | 10 -1/4 260,35 | 10 -3/8 263,53 | 11 -1/8 282,58 | 15 -5/8 396,88 | 3 -1/2 88,90 | 13 -5/8 346,08 | 10 254,00 | 1 25,40 | 7 | 8 | 13/16 20,64 | 13 -1/8 333,38 | 45/45 |
| 8 -1/8 206,38 | 0818 | 14 -7/8 377,83 | 7/8 22,23 | - - | 10 -3/8 263,53 | 11 -1/8 282,58 | 15 -5/8 396,88 | 3 -1/2 88,90 | 13 -5/8 346,08 | 10 -1/8 257,18 | 1 25,40 | 7 | 8 | 13/16 20,64 | 13 -1/8 333,38 | 45/45 |
| 8 -1/4 209,55 | 0814 | 15 -1/4 387,35 | 7/8 22,23 | 11 279,40 | 10 -3/4 273,05 | 11 -1/8 282,58 | 15 -5/8 396,88 | 3 -1/2 88,90 | 14 355,60 | 10 -1/4 260,35 | 1 25,40 | 7 | 8 | 13/16 20,64 | 13 -1/2 342,90 | 45/45 |
| 8 -3/8 212,73 | 0838 | 15 -1/4 387,35 | 7/8 22,23 | - - | 10 -3/4 273,05 | 11 -1/8 282,58 | 15 -5/8 396,88 | 3 -1/2 88,90 | 14 355,60 | 10 -3/8 263,53 | 1 25,40 | 7 | 8 | 13/16 20,64 | 13 -1/2 342,90 | 45/45 |
| 8 -1/2 215,90 | 0812 | 15 -1/4 387,35 | 7/8 22,23 | 11 279,40 | 10 -3/4 273,05 | 11 -1/8 282,58 | 15 -5/8 396,88 | 3 -1/2 88,90 | 14 355,60 | 10 -1/2 266,70 | 1 25,40 | 7 | 8 | 13/16 20,64 | 13 -1/2 342,90 | 45/45 |
| 8 -5/8 219,08 | 0858 | 15 -5/8 396,88 | 1 25,40 | - - | 11 -1/8 282,58 | 11 -1/8 282,58 | 15 -5/8 396,88 | 3 -1/2 88,90 | 14 -3/8 365,13 | 10 -5/8 269,88 | 1 25,40 | 7 | 8 | 13/16 20,64 | 13 -7/8 352,43 | 45/45 |
| 8 -3/4 222,25 | 0834 | 15 -5/8 396,88 | 1 25,40 | 11 279,40 | 11 -1/8 282,58 | 11 -1/8 282,58 | 15 -5/8 396,88 | 3 -1/2 88,90 | 14 -3/8 365,13 | 10 -3/4 273,05 | 1 25,40 | 7 | 8 | 13/16 20,64 | 13 -7/8 352,43 | 45/45 |
| 8 -7/8 225,43 | 0878 | 15 -5/8 396,88 | 1 25,40 | - - | 11 -1/8 282,58 | 11 -1/8 282,58 | 15 -5/8 396,88 | 3 -1/2 88,90 | 14 -3/8 365,13 | 10 -7/8 276,23 | 1 25,40 | 7 | 8 | 13/16 20,64 | 13 -7/8 352,43 | 45/45 |
| 9 228,60 | 0900 | 16 406,40 | 1 25,40 | 11 -3/4 298,45 | 11 -1/2 292,10 | 11 -1/8 282,58 | 15 -5/8 396,88 | 3 -1/2 88,90 | 14 -3/4 374,65 | 11 279,40 | 1 25,40 | 7 | 8 | 13/16 20,64 | 14 -1/4 361,95 | 45/45 |
| 9 -1/8 231,78 | 0918 | 16 406,40 | 1 25,40 | - - | 11 -1/2 292,10 | 11 -1/8 282,58 | 15 -5/8 396,88 | 3 -1/2 88,90 | 14 -3/4 374,65 | 11 -1/8 282,58 | 1 25,40 | 7 | 8 | 13/16 20,64 | 14 -1/4 361,95 | 45/45 |
| 9 -1/4 234,95 | 0914 | 16 406,40 | 1 25,40 | 11 -3/4 298,45 | 11 -1/2 292,10 | 11 -1/8 282,58 | 15 -5/8 396,88 | 3 -1/2 88,90 | 14 -3/4 374,65 | 11 -1/4 285,75 | 1 25,40 | 7 | 8 | 13/16 20,64 | 14 -1/4 361,95 | 45/45 |
| 9 -3/8 238,13 | 0938 | 16 -3/8 415,93 | 1 25,40 | - - | 11 -7/8 301,63 | 11 -1/8 282,58 | 15 -5/8 396,88 | 3 -1/2 88,90 | 15 -1/8 384,18 | 11 -3/8 288,93 | 1 25,40 | 7 | 8 | 13/16 20,64 | 14 -5/8 371,48 | 45/45 |
| 9 -1/2 241,30 | 0912 | 16 -3/8 415,93 | 1 25,40 | 11 -3/4 298,45 | 11 -7/8 301,63 | 11 -1/8 282,58 | 15 -5/8 396,88 | 3 -1/2 88,90 | 15 -1/8 384,18 | 11 -1/2 292,10 | 1 25,40 | 7 | 8 | 13/16 20,64 | 14 -5/8 371,48 | 45/45 |
| 9 -5/8 244,48 | 0958 | 16 -3/8 415,93 | 1 25,40 | - - | 11 -7/8 301,63 | 11 -1/8 282,58 | 15 -5/8 396,88 | 3 -1/2 88,90 | 15 -1/8 384,18 | 11 -5/8 295,28 | 1 25,40 | 7 | 8 | 13/16 20,64 | 14 -5/8 371,48 | 45/45 |
| 9 -3/4 247,65 | 0934 | 16 -7/8 428,63 | 1 25,40 | 12 -3/4 323,85 | 12 -3/8 314,33 | 11 -1/8 282,58 | 15 -5/8 396,88 | 3 -1/2 88,90 | 15 -1/2 393,70 | 11 -3/4 298,45 | 1 25,40 | 7 | 8 | 13/16 20,64 | 15 381,00 | 45/45 |

Continúa en la página siguiente

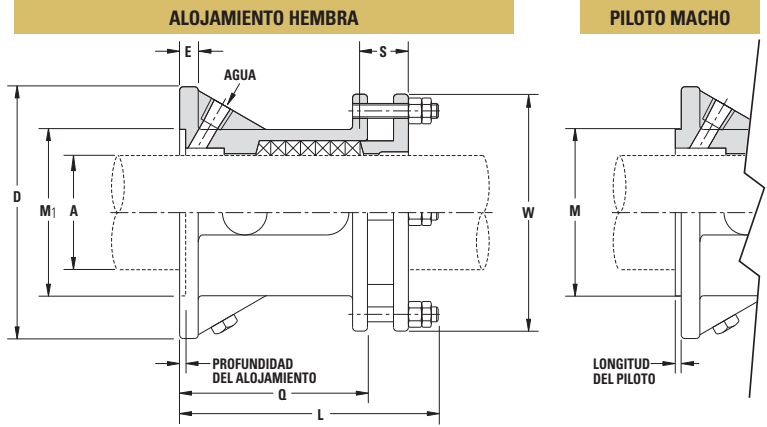
Modelo 1789 (continuación)

Servicio de agua Modelo 1789G añade un servicio adicional de engrase.



DIMENSIONES: PILOTO MACHO / ALOJAMIENTO HEMBRA

| Tamaño del diámetro del eje | Piloto macho | Alojamiento hembra |
|-----------------------------|--------------|--------------------|
| 2-1/2" - 5-3/4" | 3/16" | 3/16" |
| 6" - 15" | 1/4" | 3/8" |

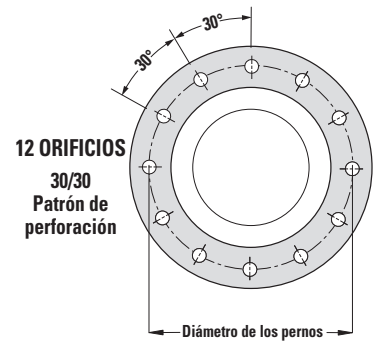
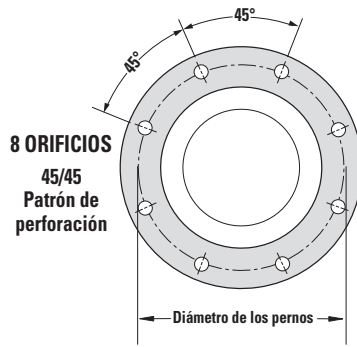
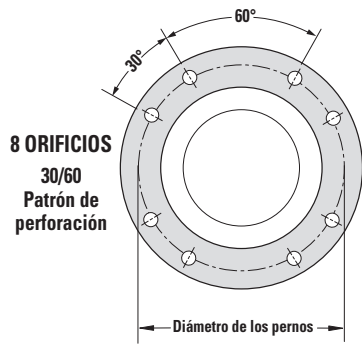


ESPECIFICAR CUANDO SE HAGA EL PEDIDO:

Número de modelo: Aleación: Bronce (estándar) o aluminio Diámetro del eje: En pulgadas o en milímetros Configuración: piloto macho o alojamiento hembra

| Diámetro exterior del ciclo de la camisa o eje | CÓDIGO | Diámetro de la brida | Grosor de la brida | Diámetro del piloto macho | Diámetro del alojamiento hembra | Longitud | Longitud general | Longitud del rodamiento | Diámetro de la brida del rodamiento | Diámetro exterior de la empaquetadura | Tamaño de empaquetado | Número de anillos | Número de orificios | Tamaño de broca | Diámetro de los pernos | Espaciado entre orificios |
|--|--------|----------------------|--------------------|---------------------------|---------------------------------|----------|------------------|-------------------------|-------------------------------------|---------------------------------------|-----------------------|----------------------------|---------------------|-----------------|------------------------|---------------------------|
| A | | D | E | M | M1 | Q | L | S | W | Empaquetado | | Información de perforación | | | | |
| 9 -7/8 | 0978 | 16 -7/8 | 1 | - | 12 -3/8 | 11 -1/8 | 15 -5/8 | 3 -1/2 | 15 -1/2 | 11 -7/8 | 1 | 7 | 8 | 13/16 | 15 | 45/45 |
| 250,83 | | 428,63 | 25,40 | - | 314,33 | 282,58 | 396,88 | 88,90 | 393,70 | 301,63 | 25,40 | | | 20,64 | 381,00 | |
| 10 | 1000 | 16 -7/8 | 1 | 12 -3/4 | 12 -3/8 | 11 -1/8 | 15 -5/8 | 3 -1/2 | 15 -1/2 | 12 | 1 | 7 | 8 | 13/16 | 15 | 45/45 |
| 254,00 | | 428,63 | 25,40 | 323,85 | 314,33 | 282,58 | 396,88 | 88,90 | 393,70 | 304,80 | 25,40 | | | 20,64 | 381,00 | |
| 10 -1/8 | 1018 | 17 -7/8 | 1 | - | 12 -3/4 | 11 -1/8 | 16 -1/4 | 3 -1/2 | 16 | 12 -1/8 | 1 | 7 | 8 | 15/16 | 15 -3/4 | 45/45 |
| 257,18 | | 454,03 | 25,40 | - | 323,85 | 282,58 | 412,75 | 88,90 | 406,40 | 307,98 | 25,40 | | | 23,81 | 400,05 | |
| 10 -1/4 | 1014 | 17 -7/8 | 1 | 12 -3/4 | 12 -3/4 | 11 -3/4 | 16 -1/4 | 3 -1/2 | 16 | 12 -1/4 | 1 | 7 | 8 | 15/16 | 15 -3/4 | 45/45 |
| 260,35 | | 454,03 | 25,40 | 323,85 | 323,85 | 298,45 | 412,75 | 88,90 | 406,40 | 311,15 | 25,40 | | | 23,81 | 400,05 | |
| 10 -3/8 | 1038 | 17 -7/8 | 1 | - | 12 -3/4 | 11 -3/4 | 16 -1/4 | 3 -1/2 | 16 | 12 -3/8 | 1 | 7 | 8 | 15/16 | 15 -3/4 | 45/45 |
| 263,53 | | 454,03 | 25,40 | - | 323,85 | 298,45 | 412,75 | 88,90 | 406,40 | 314,33 | 25,40 | | | 23,81 | 400,05 | |
| 10 -1/2 | 1012 | 18 -1/4 | 1 | 13 -3/4 | 13 -1/8 | 11 -3/4 | 16 -1/4 | 3 -1/2 | 16 -3/8 | 12 -1/2 | 1 | 7 | 8 | 15/16 | 16 -1/8 | 45/45 |
| 266,70 | | 463,55 | 25,40 | 349,25 | 333,38 | 298,45 | 412,75 | 88,90 | 415,93 | 317,50 | 25,40 | | | 23,81 | 409,58 | |
| 10 -5/8 | 1058 | 18 -1/4 | 1 | - | 13 -1/8 | 11 -3/4 | 16 -1/4 | 3 -1/2 | 16 -3/8 | 12 -5/8 | 1 | 7 | 8 | 15/16 | 16 -1/8 | 45/45 |
| 269,88 | | 463,55 | 25,40 | - | 333,38 | 298,45 | 412,75 | 88,90 | 415,93 | 320,68 | 25,40 | | | 23,81 | 409,58 | |
| 10 -3/4 | 1034 | 18 -1/4 | 1 | 13 -3/4 | 13 -1/8 | 11 -3/4 | 16 -1/4 | 3 -1/2 | 16 -3/8 | 12 -3/4 | 1 | 7 | 8 | 15/16 | 16 -1/8 | 45/45 |
| 273,05 | | 463,55 | 25,40 | 349,25 | 333,38 | 298,45 | 412,75 | 88,90 | 415,93 | 323,85 | 25,40 | | | 23,81 | 409,58 | |
| 10 -7/8 | 1078 | 18 -5/8 | 1 | - | 13 -1/2 | 11 -3/4 | 16 -1/4 | 3 -1/2 | 16 -3/4 | 12 -7/8 | 1 | 7 | 8 | 15/16 | 16 -1/2 | 45/45 |
| 276,23 | | 473,08 | 25,40 | - | 342,90 | 298,45 | 412,75 | 88,90 | 425,45 | 327,03 | 25,40 | | | 23,81 | 419,10 | |
| 11 | 1100 | 18 -5/8 | 1 | 13 -3/4 | 13 -1/2 | 11 -3/4 | 16 -1/4 | 3 -1/2 | 16 -3/4 | 13 | 1 | 7 | 8 | 15/16 | 16 -1/2 | 45/45 |
| 279,40 | | 473,08 | 25,40 | 349,25 | 342,90 | 298,45 | 412,75 | 88,90 | 425,45 | 330,20 | 25,40 | | | 23,81 | 419,10 | |
| 11 -1/8 | 1118 | 18 -5/8 | 1 | - | 13 -1/2 | 11 -3/4 | 16 -1/4 | 3 -1/2 | 16 -3/4 | 13 -1/8 | 1 | 7 | 8 | 15/16 | 16 -1/2 | 45/45 |
| 282,58 | | 473,08 | 25,40 | - | 342,90 | 298,45 | 412,75 | 88,90 | 425,45 | 333,38 | 25,40 | | | 23,81 | 419,10 | |
| 11 -1/4 | 1114 | 19 | 1 | 14 -1/2 | 13 -7/8 | 11 -3/4 | 16 -1/4 | 3 -1/2 | 17 -1/8 | 13 -1/4 | 1 | 7 | 8 | 15/16 | 16 -7/8 | 45/45 |
| 285,75 | | 482,60 | 25,40 | 368,30 | 352,43 | 298,45 | 412,75 | 88,90 | 434,98 | 336,55 | 25,40 | | | 23,81 | 428,63 | |
| 11 -3/8 | 1138 | 19 | 1 | - | 13 -7/8 | 11 -3/4 | 16 -1/4 | 3 -1/2 | 17 -1/8 | 13 -3/8 | 1 | 7 | 8 | 15/16 | 16 -7/8 | 45/45 |
| 288,93 | | 482,60 | 25,40 | - | 352,43 | 298,45 | 412,75 | 88,90 | 434,98 | 339,73 | 25,40 | | | 23,81 | 428,63 | |
| 11 -1/2 | 1112 | 19 | 1 | 14 -1/2 | 13 -7/8 | 11 -3/4 | 16 -1/4 | 3 -1/2 | 17 -1/8 | 13 -1/2 | 1 | 7 | 8 | 15/16 | 16 -7/8 | 45/45 |
| 292,10 | | 482,60 | 25,40 | 368,30 | 352,43 | 298,45 | 412,75 | 88,90 | 434,98 | 342,90 | 25,40 | | | 23,81 | 428,63 | |
| 11 -5/8 | 1158 | 19 -3/8 | 1 | - | 14 -1/8 | 11 -3/4 | 16 -1/4 | 3 -1/2 | 17 -1/2 | 13 -5/8 | 1 | 7 | 12 | 15/16 | 17 -1/4 | 30/30 |
| 295,28 | | 492,13 | 25,40 | - | 358,78 | 298,45 | 412,75 | 88,90 | 444,50 | 346,08 | 25,40 | | | 23,81 | 438,15 | |
| 11 -3/4 | 1134 | 19 -3/8 | 1 | 14 -1/2 | 14 -1/8 | 11 -3/4 | 16 -1/4 | 3 -1/2 | 17 -1/2 | 13 -3/4 | 1 | 7 | 12 | 15/16 | 17 -1/4 | 30/30 |
| 298,45 | | 492,13 | 25,40 | 368,30 | 358,78 | 298,45 | 412,75 | 88,90 | 444,50 | 349,25 | 25,40 | | | 23,81 | 438,15 | |
| 11 -7/8 | 1178 | 19 -3/8 | 1 | - | 14 -1/8 | 11 -3/4 | 16 -1/4 | 3 -1/2 | 17 -1/2 | 13 -7/8 | 1 | 7 | 12 | 15/16 | 17 -1/4 | 30/30 |
| 301,63 | | 492,13 | 25,40 | - | 358,78 | 298,45 | 412,75 | 88,90 | 444,50 | 352,43 | 25,40 | | | 23,81 | 438,15 | |
| 12 | 1200 | 19 -3/4 | 1 | 15 -1/2 | 14 -1/2 | 11 -5/8 | 16 -3/8 | 3 -3/4 | 17 -7/8 | 14 | 1 | 7 | 12 | 15/16 | 17 -5/8 | 30/30 |
| 304,80 | | 501,65 | 25,40 | 393,70 | 368,30 | 295,28 | 415,93 | 95,25 | 454,03 | 355,60 | 25,40 | | | 23,81 | 447,68 | |
| 12 -1/8 | 1218 | 19 -3/4 | 1 | - | 14 -1/2 | 11 -5/8 | 16 -3/8 | 3 -3/4 | 17 -7/8 | 14 -1/8 | 1 | 7 | 12 | 15/16 | 17 -5/8 | 30/30 |
| 307,98 | | 501,65 | 25,40 | - | 368,30 | 295,28 | 415,93 | 95,25 | 454,03 | 358,78 | 25,40 | | | 23,81 | 447,68 | |
| 12 -1/4 | 1214 | 19 -3/4 | 1 | 15 -1/2 | 14 -1/2 | 11 -5/8 | 16 -3/8 | 3 -3/4 | 17 -7/8 | 14 -1/4 | 1 | 7 | 12 | 15/16 | 17 -5/8 | 30/30 |
| 311,15 | | 501,65 | 25,40 | 393,70 | 368,30 | 295,28 | 415,93 | 95,25 | 454,03 | 361,95 | 25,40 | | | 23,81 | 447,68 | |
| 12 -3/8 | 1238 | 20 -1/8 | 1 -1/8 | - | 15 -1/8 | 11 -5/8 | 16 -3/8 | 3 -3/4 | 18 -1/4 | 14 -3/8 | 1 | 7 | 12 | 15/16 | 18 | 30/30 |
| 314,33 | | 511,18 | 28,58 | - | 384,18 | 295,28 | 415,93 | 95,25 | 463,55 | 365,13 | 25,40 | | | 23,81 | 457,20 | |

PATRÓN DE PERFORACIÓN



| Díametro exterior del ciclo de la camisa o eje | CÓDIGO | Díametro de la brida | Grosor de la brida | Díametro del piloto macho | Díametro del alojamiento hembra | Longitud | Longitud general | Longitud del rodamiento | Díametro de la brida del rodamiento | Díametro exterior de la empaquetadura | Tamaño de empaquetado | Número de anillos | Número de orificios | Tamaño de broca | Díametro de los pernos | Espaciado entre orificios |
|--|--------|----------------------|--------------------|---------------------------|---------------------------------|----------|------------------|-------------------------|-------------------------------------|---------------------------------------|-----------------------|----------------------------|---------------------|-----------------|------------------------|---------------------------|
| A | | D | E | M | M1 | Q | L | S | W | Empaquetado | | Información de perforación | | | | |
| 12 -1/2 | 1212 | 20 -1/8 | 1 -1/8 | 15 -1/2 | 15 -1/8 | 11 -5/8 | 16 -3/8 | 3 -3/4 | 18 -1/4 | 14 -1/2 | 1 | 7 | 12 | 15/16 | 18 | 30/30 |
| 317,50 | | 511,18 | 28,58 | 393,70 | 384,18 | 295,28 | 415,93 | 95,25 | 463,55 | 368,30 | 25,40 | | | 23,81 | 457,20 | |
| 12 -5/8 | 1258 | 20 -1/8 | 1 -1/8 | - | 15 -1/8 | 11 -5/8 | 16 -3/8 | 3 -3/4 | 18 -1/4 | 14 -5/8 | 1 | 7 | 12 | 15/16 | 18 | 30/30 |
| 320,68 | | 511,18 | 28,58 | - | 384,18 | 295,28 | 415,93 | 95,25 | 463,55 | 371,48 | 25,40 | | | 23,81 | 457,20 | |
| 12 -3/4 | 1234 | 20 -1/2 | 1 -1/8 | 16 -1/4 | 15 -1/2 | 11 -5/8 | 16 -3/8 | 3 -3/4 | 18 -5/8 | 14 -3/4 | 1 | 7 | 12 | 15/16 | 18 -3/8 | 30/30 |
| 323,85 | | 520,70 | 28,58 | 412,75 | 393,70 | 295,28 | 415,93 | 95,25 | 473,08 | 374,65 | 25,40 | | | 23,81 | 466,73 | |
| 12 -7/8 | 1278 | 20 -1/2 | 1 -1/8 | - | 15 -1/2 | 11 -5/8 | 16 -3/8 | 3 -3/4 | 18 -5/8 | 14 -7/8 | 1 | 7 | 12 | 15/16 | 18 -3/8 | 30/30 |
| 327,03 | | 520,70 | 28,58 | - | 393,70 | 295,28 | 415,93 | 95,25 | 473,08 | 377,83 | 25,40 | | | 23,81 | 466,73 | |
| 13 | 1300 | 20 -1/2 | 1 -1/8 | 16 -1/4 | 15 -1/2 | 11 -5/8 | 16 -3/8 | 3 -3/4 | 18 -5/8 | 15 | 1 | 7 | 12 | 15/16 | 18 -3/8 | 30/30 |
| 330,20 | | 520,70 | 28,58 | 412,75 | 393,70 | 295,28 | 415,93 | 95,25 | 473,08 | 381,00 | 25,40 | | | 23,81 | 466,73 | |
| 13 -1/8 | 1318 | 21 | 1 -1/8 | - | 15 -3/4 | 11 -5/8 | 16 -3/8 | 3 -3/4 | 19 -1/8 | 15 -1/8 | 1 | 7 | 12 | 15/16 | 18 -7/8 | 30/30 |
| 333,38 | | 533,40 | 28,58 | - | 400,05 | 295,28 | 415,93 | 95,25 | 485,78 | 384,18 | 25,40 | | | 23,81 | 479,43 | |
| 13 -1/4 | 1314 | 21 | 1 -1/8 | 16 -1/4 | 15 -3/4 | 11 -5/8 | 16 -3/8 | 3 -3/4 | 19 -1/8 | 15 -1/4 | 1 | 7 | 12 | 15/16 | 18 -7/8 | 30/30 |
| 336,55 | | 533,40 | 28,58 | 412,75 | 400,05 | 295,28 | 415,93 | 95,25 | 485,78 | 387,35 | 25,40 | | | 23,81 | 479,43 | |
| 13 -3/8 | 1338 | 21 | 1 -1/8 | - | 15 -3/4 | 11 -5/8 | 16 -3/8 | 3 -3/4 | 19 -1/8 | 15 -3/8 | 1 | 7 | 12 | 15/16 | 18 -7/8 | 30/30 |
| 339,73 | | 533,40 | 28,58 | - | 400,05 | 295,28 | 415,93 | 95,25 | 485,78 | 390,53 | 25,40 | | | 23,81 | 479,43 | |
| 13 -1/2 | 1312 | 21 -3/8 | 1 -1/8 | 17 -1/4 | 16 -1/4 | 11 -5/8 | 16 -3/8 | 3 -3/4 | 19 -1/2 | 15 -1/2 | 1 | 7 | 12 | 15/16 | 19 -1/4 | 30/30 |
| 342,90 | | 542,93 | 28,58 | 438,15 | 412,75 | 295,28 | 415,93 | 95,25 | 495,30 | 393,70 | 25,40 | | | 23,81 | 488,95 | |
| 13 -5/8 | 1358 | 21 -3/8 | 1 -1/8 | - | 16 -1/4 | 11 -5/8 | 16 -3/8 | 3 -3/4 | 19 -1/2 | 15 -5/8 | 1 | 7 | 12 | 15/16 | 19 -1/4 | 30/30 |
| 346,08 | | 542,93 | 28,58 | - | 412,75 | 295,28 | 415,93 | 95,25 | 495,30 | 396,88 | 25,40 | | | 23,81 | 488,95 | |
| 13 -3/4 | 1334 | 21 -3/8 | 1 -1/8 | 17 -1/4 | 16 -1/4 | 11 -5/8 | 16 -3/8 | 3 -3/4 | 19 -1/2 | 15 -3/4 | 1 | 7 | 12 | 15/16 | 19 -1/4 | 30/30 |
| 349,25 | | 542,93 | 28,58 | 438,15 | 412,75 | 295,28 | 415,93 | 95,25 | 495,30 | 400,05 | 25,40 | | | 23,81 | 488,95 | |
| 13 -7/8 | 1378 | 21 -3/4 | 1 -1/8 | - | 16 -5/8 | 11 -5/8 | 16 -3/8 | 3 -3/4 | 19 -7/8 | 15 -7/8 | 1 | 7 | 12 | 15/16 | 19 -5/8 | 30/30 |
| 352,43 | | 552,45 | 28,58 | - | 422,28 | 295,28 | 415,93 | 95,25 | 504,83 | 403,23 | 25,40 | | | 23,81 | 498,48 | |
| 14 | 1400 | 21 -3/4 | 1 -1/8 | 17 -1/4 | 16 -5/8 | 11 -5/8 | 16 -3/8 | 3 -3/4 | 19 -7/8 | 16 | 1 | 7 | 12 | 15/16 | 19 -5/8 | 30/30 |
| 355,60 | | 552,45 | 28,58 | 438,15 | 422,28 | 295,28 | 415,93 | 95,25 | 504,83 | 406,40 | 25,40 | | | 23,81 | 498,48 | |
| 14 -1/8 | 1418 | 21 -3/4 | 1 -1/8 | - | 16 -5/8 | 11 -5/8 | 16 -3/8 | 3 -3/4 | 19 -7/8 | 16 -1/8 | 1 | 7 | 12 | 15/16 | 19 -5/8 | 30/30 |
| 358,78 | | 552,45 | 28,58 | - | 422,28 | 295,28 | 415,93 | 95,25 | 504,83 | 409,58 | 25,40 | | | 23,81 | 498,48 | |
| 14 -1/4 | 1414 | 22 -1/8 | 1 -1/8 | 18 -1/4 | 17 -1/4 | 11 -7/8 | 16 -5/8 | 3 -3/4 | 20 -1/4 | 16 -1/4 | 1 | 7 | 12 | 15/16 | 20 | 30/30 |
| 361,95 | | 561,98 | 28,58 | 463,55 | 438,15 | 301,63 | 422,28 | 95,25 | 514,35 | 412,75 | 25,40 | | | 23,81 | 508,00 | |
| 14 -3/8 | 1438 | 22 -1/8 | 1 -1/8 | - | 17 -1/4 | 11 -7/8 | 16 -5/8 | 3 -3/4 | 20 -1/4 | 16 -3/8 | 1 | 7 | 12 | 15/16 | 20 | 30/30 |
| 365,13 | | 561,98 | 28,58 | - | 438,15 | 301,63 | 422,28 | 95,25 | 514,35 | 415,93 | 25,40 | | | 23,81 | 508,00 | |
| 14 -1/2 | 1412 | 22 -1/8 | 1 -1/8 | 18 -1/4 | 17 -1/4 | 11 -7/8 | 16 -5/8 | 3 -3/4 | 20 -1/4 | 16 -1/2 | 1 | 7 | 12 | 15/16 | 20 | 30/30 |
| 368,30 | | 561,98 | 28,58 | 463,55 | 438,15 | 301,63 | 422,28 | 95,25 | 514,35 | 419,10 | 25,40 | | | 23,81 | 508,00 | |
| 14 -5/8 | 1458 | 22 -1/2 | 1 -1/8 | - | 17 -1/2 | 11 -7/8 | 16 -5/8 | 3 -3/4 | 20 -5/8 | 16 -5/8 | 1 | 7 | 12 | 15/16 | 20 -3/8 | 30/30 |
| 371,48 | | 571,50 | 28,58 | - | 444,50 | 301,63 | 422,28 | 95,25 | 523,88 | 422,28 | 25,40 | | | 23,81 | 517,53 | |
| 14 -3/4 | 1434 | 22 -1/2 | 1 -1/8 | 18 -1/4 | 17 -1/2 | 11 -7/8 | 16 -5/8 | 3 -3/4 | 20 -5/8 | 16 -3/4 | 1 | 7 | 12 | 15/16 | 20 -3/8 | 30/30 |
| 374,65 | | 571,50 | 28,58 | 463,55 | 444,50 | 301,63 | 422,28 | 95,25 | 523,88 | 425,45 | 25,40 | | | 23,81 | 517,53 | |
| 14 -7/8 | 1478 | 22 -3/4 | 1 -1/8 | - | 17 -3/4 | 11 -7/8 | 16 -5/8 | 3 -3/4 | 20 -7/8 | 16 -7/8 | 1 | 7 | 12 | 15/16 | 20 -5/8 | 30/30 |
| 377,83 | | 577,85 | 28,58 | - | 450,85 | 301,63 | 422,28 | 95,25 | 530,23 | 428,63 | 25,40 | | | 23,81 | 523,88 | |
| 15 | 1500 | 22 -3/4 | 1 -1/8 | 19 | 17 -3/4 | 11 -7/8 | 16 -5/8 | 3 -3/4 | 20 -7/8 | 17 | 1 | 7 | 12 | 15/16 | 20 -5/8 | 30/30 |
| 381,00 | | 577,85 | 28,58 | 482,60 | 450,85 | 301,63 | 422,28 | 95,25 | 530,23 | 431,80 | 25,40 | | | 23,81 | 523,88 | |

Consulte con la fábrica para tamaños de 15-1/8" hasta 36".