

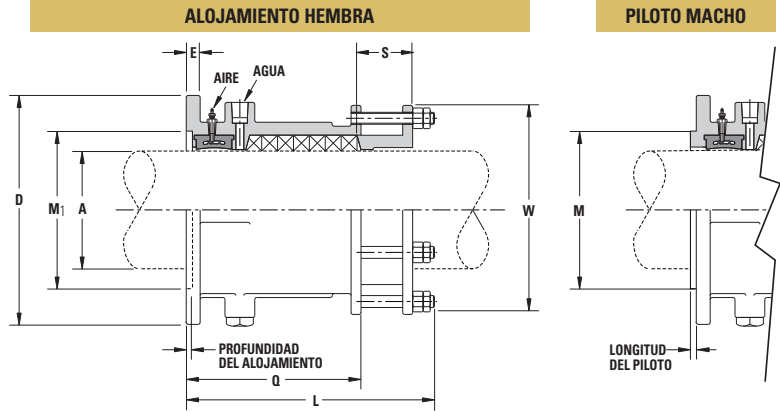
Modelo 1788

Servicio de agua con anillo obturador de aire



DIMENSIONES: PILOTO MACHO / ALOJAMIENTO HEMBRA

Tamaño del diámetro del eje	Piloto macho	Alojamiento hembra
2-1/2" - 5-3/4"	3/16"	3/16"
6" - 15"	1/4"	3/8"

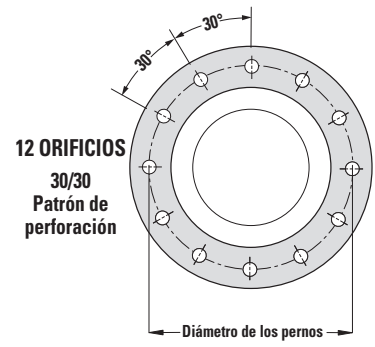
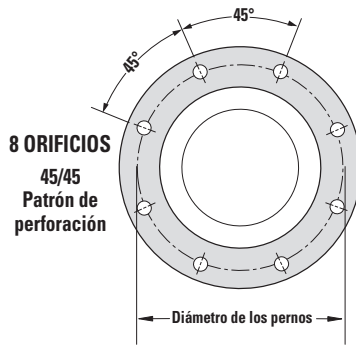
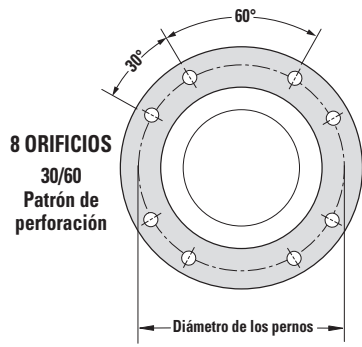


ESPECIFICAR CUANDO SE HAGA EL PEDIDO:

Número de modelo: Aleación: Bronce (estándar) o aluminio Diámetro del eje: En pulgadas o en milímetros Configuración: piloto macho o alojamiento hembra

Diámetro exterior del ciclo de la camisa o eje	CÓDIGO	Diámetro de la brida	Grosor de la brida	Diámetro del piloto macho	Diámetro del alojamiento hembra	Longitud	Longitud general	Longitud del rodamiento	Diámetro de la brida del rodamiento	Diámetro exterior de la empaquetadura	Tamaño de empaquetado	Número de anillos	Número de orificios	Tamaño de broca	Diámetro de los pernos	Espaciado entre orificios
A		D	E	M	M1	Q	L	S	W	Empaquetado		Información de perforación				
2-1/2 63,5	0212	6-1/4 158,75	7/16 11,11	3-1/2 88,90	4 101,60	5-7/16 138,11	7-1/2 190,50	- -	5-3/4 146,05	3-1/4 82,55	3/8 9,53	7	8	9/16 14,29	5 127,00	30/60
3 76,20	0300	7-1/2 190,50	7/16 11,11	4-1/2 114,30	4-3/4 120,65	6-5/16 160,34	8-1/2 215,90	1-7/16 36,51	7 177,80	4 101,60	1/2 12,70	7	8	11/16 17,46	6-1/4 158,75	30/60
3-1/4 82,55	0314	7-1/2 190,50	7/16 11,11	- -	4-3/4 120,65	6-5/16 160,34	8-1/2 215,90	1-7/16 36,51	7 177,80	4-1/4 107,95	1/2 12,70	7	8	11/16 17,46	6-1/4 158,75	30/60
3-1/2 88,90	0312	8-1/8 206,38	5/8 15,88	4-1/2 114,30	5-1/4 133,35	6-5/16 160,34	8-11/16 220,66	1-5/8 41,28	7-5/8 193,68	4-1/2 114,30	1/2 12,70	7	8	11/16 17,46	6-3/4 171,45	30/60
3-3/4 95,25	0334	8-1/8 206,38	5/8 15,88	- -	5-1/4 133,35	6-5/16 160,34	8-11/16 220,66	1-5/8 41,28	7-5/8 193,68	4-3/4 120,65	1/2 12,70	7	8	11/16 17,46	6-3/4 171,45	30/60
4 101,60	0400	8-5/8 219,08	5/8 15,88	5-1/2 139,70	5-3/4 146,05	6-5/16 160,34	8-11/16 220,66	1-5/8 41,28	8-1/8 206,38	5 127,00	1/2 12,70	7	8	11/16 17,46	7-1/4 184,15	30/60
4-1/4 107,95	0414	8-5/8 219,08	5/8 15,88	5-1/2 139,70	5-3/4 146,05	6-5/16 160,34	8-11/16 220,66	1-5/8 41,28	8-1/8 206,38	5-1/4 133,35	1/2 12,70	7	8	11/16 17,46	7-1/4 184,15	30/60
4-1/2 114,30	0412	9-3/8 238,13	13/16 20,64	6-1/8 155,58	6-1/2 165,10	7-5/16 185,74	9-15/16 252,41	1-7/8 47,63	8-7/8 225,43	5-3/4 146,05	5/8 15,88	7	8	11/16 17,46	8 203,20	30/60
4-3/4 120,65	0434	9-3/8 238,13	13/16 20,64	6-1/8 155,58	6-1/2 165,10	7-5/16 185,74	9-15/16 252,41	1-7/8 47,63	8-7/8 225,43	6 152,40	5/8 15,88	7	8	11/16 17,46	8 203,20	30/60
5 127,00	0500	10-1/8 257,18	13/16 20,64	6-1/2 165,10	7-1/4 184,15	8-9/16 217,49	11-15/16 303,21	2-3/8 60,33	9-5/8 244,48	6-1/2 165,10	3/4 19,05	7	8	11/16 17,46	8-3/4 222,25	30/60
5-1/4 133,35	0514	10-1/8 257,18	13/16 20,64	6-1/2 165,10	7-1/4 184,15	8-9/16 217,49	11-15/16 303,21	2-3/8 60,33	9-5/8 244,48	6-3/4 171,45	3/4 19,05	7	8	11/16 17,46	8-3/4 222,25	30/60
5-1/2 139,70	0512	10-5/8 269,88	13/16 20,64	7-1/2 190,50	7-3/4 196,85	8-9/16 217,49	11-15/16 303,21	2-3/8 60,33	10-1/8 257,18	7 177,80	3/4 19,05	7	8	11/16 17,46	9-1/4 234,95	30/60
5-3/4 146,05	0534	10-5/8 269,88	13/16 20,64	7-1/2 190,50	7-3/4 196,85	8-9/16 217,49	11-15/16 303,21	2-3/8 60,33	10-1/8 257,18	7-1/4 184,15	3/4 19,05	7	8	11/16 17,46	9-1/4 234,95	30/60
6 152,40	0600	11-3/8 288,93	13/16 20,64	8 203,20	8 203,20	8-3/4 222,25	12-3/4 323,85	3 76,20	11-1/8 282,58	7-1/2 190,50	3/4 19,05	7	8	11/16 17,46	10-1/8 257,18	30/60
6-1/4 158,75	0614	11-3/8 288,93	13/16 20,64	8 203,20	8 203,20	8-3/4 222,25	12-3/4 323,85	3 76,20	11-1/8 282,58	7-3/4 196,85	3/4 19,05	7	8	11/16 17,46	10-1/8 257,18	30/60
6-1/2 165,10	0612	13-1/2 342,90	7/8 22,23	8-1/2 215,90	8-5/8 219,08	9-3/4 247,65	13-3/4 349,25	3 76,20	12-1/8 307,98	8-1/4 209,55	7/8 22,23	7	8	13/16 20,64	11-3/8 288,93	45/45
6-5/8 168,28	0658	13-1/2 342,90	7/8 22,23	- -	8-5/8 219,08	9-3/4 247,65	13-3/4 349,25	3 76,20	12-1/8 307,98	8-3/8 212,73	7/8 22,23	7	8	13/16 20,64	11-3/8 288,93	45/45
6-3/4 171,45	0634	13-3/4 349,25	7/8 22,23	8-1/2 215,90	9 228,60	9-3/4 247,65	13-3/4 349,25	3 76,20	12-1/2 317,50	8-1/2 215,90	7/8 22,23	7	8	13/16 20,64	12 304,80	45/45
6-7/8 174,63	0678	13-3/4 349,25	7/8 22,23	- -	9 228,60	9-3/4 247,65	13-3/4 349,25	3 76,20	12-1/2 317,50	8-5/8 219,08	7/8 22,23	7	8	13/16 20,64	12 304,80	45/45
7 177,80	0700	13-3/4 349,25	7/8 22,23	9-1/4 234,95	9 228,60	9-3/4 247,65	13-3/4 349,25	3 76,20	12-1/2 317,50	8-3/4 222,25	7/8 22,23	7	8	13/16 20,64	12 304,80	45/45
7-1/8 180,98	0718	14-1/8 358,78	7/8 22,23	- -	9-5/8 244,48	11-1/8 282,58	15-5/8 396,88	3-1/2 88,90	12-7/8 327,03	9-1/8 231,78	1 25,40	7	8	13/16 20,64	12-3/8 314,33	45/45

PATRÓN DE PERFORACIÓN



Diámetro exterior del ciclo de la camisa o eje	CÓDIGO	Diámetro de la brida	Grosor de la brida	Diámetro del piloto macho	Diámetro del alojamiento hembra	Longitud	Longitud general	Longitud del rodamiento	Diámetro de la brida del rodamiento	Diámetro exterior de la empaquetadura	Tamaño de empaquetado	Número de anillos	Número de orificios	Tamaño de broca	Diámetro de los pernos	Espaciado entre orificios
A		D	E	M	M1	Q	L	S	W	Empaquetado		Información de perforación				
7 -1/4 184,15	0714	14 -1/8 358,78	7/8 22,23	9 -1/4 234,95	9 -5/8 244,48	11 -1/8 282,58	15 -5/8 396,88	3 -1/2 88,90	12 -7/8 327,03	9 -1/4 234,95	1 25,40	7	8	13/16 20,64	12 -3/8 314,33	45/45
7 -3/8 187,33	0738	14 -1/8 358,78	7/8 22,23	- -	9 -5/8 244,48	11 -1/8 282,58	15 -5/8 396,88	3 -1/2 88,90	12 -7/8 327,03	9 -3/8 238,13	1 25,40	7	8	13/16 20,64	12 -3/8 314,33	45/45
7 -1/2 190,50	0712	14 -1/2 368,30	7/8 22,23	10 -1/4 260,35	10 254,00	11 -1/8 282,58	15 -5/8 396,88	3 -1/2 88,90	13 -1/4 336,55	9 -1/2 241,30	1 25,40	7	8	13/16 20,64	12 -3/4 323,85	45/45
7 -5/8 193,68	0758	14 -1/2 368,30	7/8 22,23	- -	10 254,00	11 -1/8 282,58	15 -5/8 396,88	3 -1/2 88,90	13 -1/4 336,55	9 -5/8 244,48	1 25,40	7	8	13/16 20,64	12 -3/4 323,85	45/45
7 -3/4 196,85	0734	14 -1/2 368,30	7/8 22,23	10 -1/4 260,35	10 254,00	11 -1/8 282,58	15 -5/8 396,88	3 -1/2 88,90	13 -1/4 336,55	9 -3/4 247,65	1 25,40	7	8	13/16 20,64	12 -3/4 323,85	45/45
7 -7/8 200,03	0778	14 -7/8 377,83	7/8 22,23	- -	10 -3/8 263,53	11 -1/8 282,58	15 -5/8 396,88	3 -1/2 88,90	13 -5/8 346,08	9 -7/8 250,83	1 25,40	7	8	13/16 20,64	13 -1/8 333,38	45/45
8 203,20	0800	14 -7/8 377,83	7/8 22,23	10 -1/4 260,35	10 -3/8 263,53	11 -1/8 282,58	15 -5/8 396,88	3 -1/2 88,90	13 -5/8 346,08	10 254,00	1 25,40	7	8	13/16 20,64	13 -1/8 333,38	45/45
8 -1/8 206,38	0818	14 -7/8 377,83	7/8 22,23	- -	10 -3/8 263,53	11 -1/8 282,58	15 -5/8 396,88	3 -1/2 88,90	13 -5/8 346,08	10 -1/8 257,18	1 25,40	7	8	13/16 20,64	13 -1/8 333,38	45/45
8 -1/4 209,55	0814	15 -1/4 387,35	7/8 22,23	11 279,40	10 -3/4 273,05	11 -1/8 282,58	15 -5/8 396,88	3 -1/2 88,90	14 355,60	10 -1/4 260,35	1 25,40	7	8	13/16 20,64	13 -1/2 342,90	45/45
8 -3/8 212,73	0838	15 -1/4 387,35	7/8 22,23	- -	10 -3/4 273,05	11 -1/8 282,58	15 -5/8 396,88	3 -1/2 88,90	14 355,60	10 -3/8 263,53	1 25,40	7	8	13/16 20,64	13 -1/2 342,90	45/45
8 -1/2 215,90	0812	15 -1/4 387,35	7/8 22,23	11 279,40	10 -3/4 273,05	11 -1/8 282,58	15 -5/8 396,88	3 -1/2 88,90	14 355,60	10 -1/2 266,70	1 25,40	7	8	13/16 20,64	13 -1/2 342,90	45/45
8 -5/8 219,08	0858	15 -5/8 396,88	1 25,40	- -	11 -1/8 282,58	11 -1/8 282,58	15 -5/8 396,88	3 -1/2 88,90	14 -3/8 365,13	10 -5/8 269,88	1 25,40	7	8	13/16 20,64	13 -7/8 352,43	45/45
8 -3/4 222,25	0834	15 -5/8 396,88	1 25,40	11 279,40	11 -1/8 282,58	11 -1/8 282,58	15 -5/8 396,88	3 -1/2 88,90	14 -3/8 365,13	10 -3/4 273,05	1 25,40	7	8	13/16 20,64	13 -7/8 352,43	45/45
8 -7/8 225,43	0878	15 -5/8 396,88	1 25,40	- -	11 -1/8 282,58	11 -1/8 282,58	15 -5/8 396,88	3 -1/2 88,90	14 -3/8 365,13	10 -7/8 276,23	1 25,40	7	8	13/16 20,64	13 -7/8 352,43	45/45
9 228,60	0900	16 406,40	1 25,40	11 -3/4 298,45	11 -1/2 292,10	11 -1/8 282,58	15 -5/8 396,88	3 -1/2 88,90	14 -3/4 374,65	11 279,40	1 25,40	7	8	13/16 20,64	14 -1/4 361,95	45/45
9 -1/8 231,78	0918	16 406,40	1 25,40	- -	11 -1/2 292,10	11 -1/8 282,58	15 -5/8 396,88	3 -1/2 88,90	14 -3/4 374,65	11 -1/8 282,58	1 25,40	7	8	13/16 20,64	14 -1/4 361,95	45/45
9 -1/4 234,95	0914	16 406,40	1 25,40	11 -3/4 298,45	11 -1/2 292,10	11 -1/8 282,58	15 -5/8 396,88	3 -1/2 88,90	14 -3/4 374,65	11 -1/4 285,75	1 25,40	7	8	13/16 20,64	14 -1/4 361,95	45/45
9 -3/8 238,13	0938	16 -3/8 415,93	1 25,40	- -	11 -7/8 301,63	11 -1/8 282,58	15 -5/8 396,88	3 -1/2 88,90	15 -1/8 384,18	11 -3/8 288,93	1 25,40	7	8	13/16 20,64	14 -5/8 371,48	45/45
9 -1/2 241,30	0912	16 -3/8 415,93	1 25,40	11 -3/4 298,45	11 -7/8 301,63	11 -1/8 282,58	15 -5/8 396,88	3 -1/2 88,90	15 -1/8 384,18	11 -1/2 292,10	1 25,40	7	8	13/16 20,64	14 -5/8 371,48	45/45
9 -5/8 244,48	0958	16 -3/8 415,93	1 25,40	- -	11 -7/8 301,63	11 -1/8 282,58	15 -5/8 396,88	3 -1/2 88,90	15 -1/8 384,18	11 -5/8 295,28	1 25,40	7	8	13/16 20,64	14 -5/8 371,48	45/45
9 -3/4 247,65	0934	16 -7/8 428,63	1 25,40	12 -3/4 323,85	12 -3/8 314,33	11 -1/8 282,58	15 -5/8 396,88	3 -1/2 88,90	15 -1/2 393,70	11 -3/4 298,45	1 25,40	7	8	13/16 20,64	15 381,00	45/45

Continúa en la página siguiente

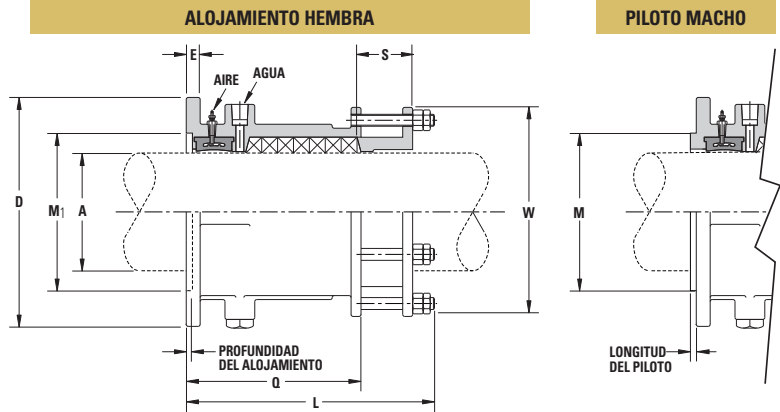
Modelo 1788 (continuación)

Servicio de agua con anillo obturador de aire



DIMENSIONES: PILOTO MACHO / ALOJAMIENTO HEMBRA

Tamaño del diámetro del eje	Piloto macho	Alojamiento hembra
2-1/2" - 5-3/4"	3/16"	3/16"
6" - 15"	1/4"	3/8"

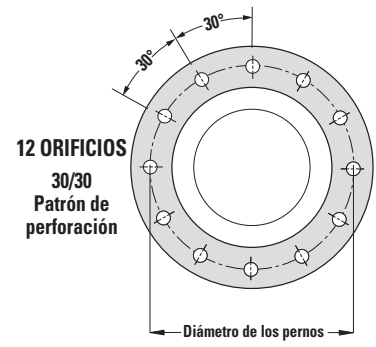
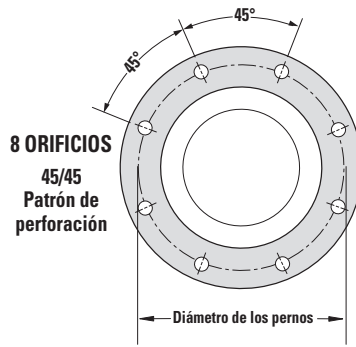
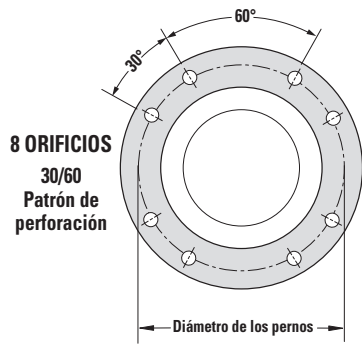


ESPECIFICAR CUANDO SE HAGA EL PEDIDO:

Número de modelo: Aleación: Bronce (estándar) o aluminio Diámetro del eje: En pulgadas o en milímetros Configuración: piloto macho o alojamiento hembra

Diámetro exterior del ciclo de la camisa o eje	CÓDIGO	Diámetro de la brida	Grosor de la brida	Diámetro del piloto macho	Diámetro del alojamiento hembra	Longitud	Longitud general	Longitud del rodamiento	Diámetro de la brida del rodamiento	Diámetro exterior de la empacaturadura	Tamaño de empacatado	Número de anillos	Número de orificios	Tamaño de broca	Diámetro de los pernos	Espaciado entre orificios
9 -7/8 250,83	0978	16 -7/8 428,63	1 25,40	-	12 -3/8 314,33	11 -1/8 282,58	15 -5/8 396,88	3 -1/2 88,90	15 -1/2 393,70	11 -7/8 301,63	1 25,40	7	8	13/16 20,64	15 381,00	45/45
10 254,00	1000	16 -7/8 428,63	1 25,40	12 -3/4 323,85	12 -3/8 314,33	11 -1/8 282,58	15 -5/8 396,88	3 -1/2 88,90	15 -1/2 393,70	12 304,80	1 25,40	7	8	13/16 20,64	15 381,00	45/45
10 -1/8 257,18	1018	17 -7/8 454,03	1 25,40	-	12 -3/4 323,85	11 -1/8 282,58	16 -1/4 412,75	3 -1/2 88,90	16 406,40	12 -1/8 307,98	1 25,40	7	8	15/16 23,81	15 -3/4 400,05	45/45
10 -1/4 260,35	1014	17 -7/8 454,03	1 25,40	12 -3/4 323,85	12 -3/4 323,85	11 -3/4 298,45	16 -1/4 412,75	3 -1/2 88,90	16 406,40	12 -1/4 311,15	1 25,40	7	8	15/16 23,81	15 -3/4 400,05	45/45
10 -3/8 263,53	1038	17 -7/8 454,03	1 25,40	-	12 -3/4 323,85	11 -3/4 298,45	16 -1/4 412,75	3 -1/2 88,90	16 406,40	12 -3/8 314,33	1 25,40	7	8	15/16 23,81	15 -3/4 400,05	45/45
10 -1/2 266,70	1012	18 -1/4 463,55	1 25,40	13 -3/4 349,25	13 -1/8 333,38	11 -3/4 298,45	16 -1/4 412,75	3 -1/2 88,90	16 -3/8 415,93	12 -1/2 317,50	1 25,40	7	8	15/16 23,81	16 -1/8 409,58	45/45
10 -5/8 269,88	1058	18 -1/4 463,55	1 25,40	-	13 -1/8 333,38	11 -3/4 298,45	16 -1/4 412,75	3 -1/2 88,90	16 -3/8 415,93	12 -5/8 320,68	1 25,40	7	8	15/16 23,81	16 -1/8 409,58	45/45
10 -3/4 273,05	1034	18 -1/4 463,55	1 25,40	13 -3/4 349,25	13 -1/8 333,38	11 -3/4 298,45	16 -1/4 412,75	3 -1/2 88,90	16 -3/8 415,93	12 -3/4 323,85	1 25,40	7	8	15/16 23,81	16 -1/8 409,58	45/45
10 -7/8 276,23	1078	18 -5/8 473,08	1 25,40	-	13 -1/2 342,90	11 -3/4 298,45	16 -1/4 412,75	3 -1/2 88,90	16 -3/4 425,45	12 -7/8 327,03	1 25,40	7	8	15/16 23,81	16 -1/2 419,10	45/45
11 279,40	1100	18 -5/8 473,08	1 25,40	13 -3/4 349,25	13 -1/2 342,90	11 -3/4 298,45	16 -1/4 412,75	3 -1/2 88,90	16 -3/4 425,45	13 330,20	1 25,40	7	8	15/16 23,81	16 -1/2 419,10	45/45
11 -1/8 282,58	1118	18 -5/8 473,08	1 25,40	-	13 -1/2 342,90	11 -3/4 298,45	16 -1/4 412,75	3 -1/2 88,90	16 -3/4 425,45	13 -1/8 333,38	1 25,40	7	8	15/16 23,81	16 -1/2 419,10	45/45
11 -1/4 285,75	1114	19 482,60	1 25,40	14 -1/2 368,30	13 -7/8 352,43	11 -3/4 298,45	16 -1/4 412,75	3 -1/2 88,90	17 -1/8 434,98	13 -1/4 336,55	1 25,40	7	8	15/16 23,81	16 -7/8 428,63	45/45
11 -3/8 288,93	1138	19 482,60	1 25,40	-	13 -7/8 352,43	11 -3/4 298,45	16 -1/4 412,75	3 -1/2 88,90	17 -1/8 434,98	13 -3/8 339,73	1 25,40	7	8	15/16 23,81	16 -7/8 428,63	45/45
11 -1/2 292,10	1112	19 482,60	1 25,40	14 -1/2 368,30	13 -7/8 352,43	11 -3/4 298,45	16 -1/4 412,75	3 -1/2 88,90	17 -1/8 434,98	13 -1/2 342,90	1 25,40	7	8	15/16 23,81	16 -7/8 428,63	45/45
11 -5/8 295,28	1158	19 -3/8 492,13	1 25,40	-	14 -1/8 358,78	11 -3/4 298,45	16 -1/4 412,75	3 -1/2 88,90	17 -1/2 444,50	13 -5/8 346,08	1 25,40	7	12	15/16 23,81	17 -1/4 438,15	30/30
11 -3/4 298,45	1134	19 -3/8 492,13	1 25,40	14 -1/2 368,30	14 -1/8 358,78	11 -3/4 298,45	16 -1/4 412,75	3 -1/2 88,90	17 -1/2 444,50	13 -3/4 349,25	1 25,40	7	12	15/16 23,81	17 -1/4 438,15	30/30
11 -7/8 301,63	1178	19 -3/8 492,13	1 25,40	-	14 -1/8 358,78	11 -3/4 298,45	16 -1/4 412,75	3 -1/2 88,90	17 -1/2 444,50	13 -7/8 352,43	1 25,40	7	12	15/16 23,81	17 -1/4 438,15	30/30
12 304,80	1200	19 -3/4 501,65	1 25,40	15 -1/2 393,70	14 -1/2 368,30	11 -5/8 295,28	16 -3/8 415,93	3 -3/4 95,25	17 -7/8 454,03	14 355,60	1 25,40	7	12	15/16 23,81	17 -5/8 447,68	30/30
12 -1/8 307,98	1218	19 -3/4 501,65	1 25,40	-	14 -1/2 368,30	11 -5/8 295,28	16 -3/8 415,93	3 -3/4 95,25	17 -7/8 454,03	14 -1/8 358,78	1 25,40	7	12	15/16 23,81	17 -5/8 447,68	30/30
12 -1/4 311,15	1214	19 -3/4 501,65	1 25,40	15 -1/2 393,70	14 -1/2 368,30	11 -5/8 295,28	16 -3/8 415,93	3 -3/4 95,25	17 -7/8 454,03	14 -1/4 361,95	1 25,40	7	12	15/16 23,81	17 -5/8 447,68	30/30
12 -3/8 314,33	1238	20 -1/8 511,18	1 -1/8 28,58	-	15 -1/8 384,18	11 -5/8 295,28	16 -3/8 415,93	3 -3/4 95,25	18 -1/4 463,55	14 -3/8 365,13	1 25,40	7	12	15/16 23,81	18 457,20	30/30

PATRÓN DE PERFORACIÓN



Díametro exterior del ciclo de la camisa o eje	CÓDIGO	Díametro de la brida	Grosor de la brida	Díametro del piloto macho	Díametro del alojamiento hembra	Longitud	Longitud general	Longitud del rodamiento	Díametro de la brida del rodamiento	Díametro exterior de la empaquetadura	Tamaño de empaquetado	Número de anillos	Número de orificios	Tamaño de broca	Díametro de los pernos	Espaciado entre orificios
A		D	E	M	M1	Q	L	S	W	Empaquetado		Información de perforación				
12 -1/2 317,50	1212	20 -1/8 511,18	1 -1/8 28,58	15 -1/2 393,70	15 -1/8 384,18	11 -5/8 295,28	16 -3/8 415,93	3 -3/4 95,25	18 -1/4 463,55	14 -1/2 368,30	1 25,40	7	12	15/16 23,81	18 457,20	30/30
12 -5/8 320,68	1258	20 -1/8 511,18	1 -1/8 28,58	- -	15 -1/8 384,18	11 -5/8 295,28	16 -3/8 415,93	3 -3/4 95,25	18 -1/4 463,55	14 -5/8 371,48	1 25,40	7	12	15/16 23,81	18 457,20	30/30
12 -3/4 323,85	1234	20 -1/2 520,70	1 -1/8 28,58	16 -1/4 412,75	15 -1/2 393,70	11 -5/8 295,28	16 -3/8 415,93	3 -3/4 95,25	18 -5/8 473,08	14 -3/4 374,65	1 25,40	7	12	15/16 23,81	18 -3/8 466,73	30/30
12 -7/8 327,03	1278	20 -1/2 520,70	1 -1/8 28,58	- -	15 -1/2 393,70	11 -5/8 295,28	16 -3/8 415,93	3 -3/4 95,25	18 -5/8 473,08	14 -7/8 377,83	1 25,40	7	12	15/16 23,81	18 -3/8 466,73	30/30
13 330,20	1300	20 -1/2 520,70	1 -1/8 28,58	16 -1/4 412,75	15 -1/2 393,70	11 -5/8 295,28	16 -3/8 415,93	3 -3/4 95,25	18 -5/8 473,08	15 381,00	1 25,40	7	12	15/16 23,81	18 -3/8 466,73	30/30
13 -1/8 333,38	1318	21 533,40	1 -1/8 28,58	- -	15 -3/4 400,05	11 -5/8 295,28	16 -3/8 415,93	3 -3/4 95,25	19 -1/8 485,78	15 -1/8 384,18	1 25,40	7	12	15/16 23,81	18 -7/8 479,43	30/30
13 -1/4 336,55	1314	21 533,40	1 -1/8 28,58	16 -1/4 412,75	15 -3/4 400,05	11 -5/8 295,28	16 -3/8 415,93	3 -3/4 95,25	19 -1/8 485,78	15 -1/4 387,35	1 25,40	7	12	15/16 23,81	18 -7/8 479,43	30/30
13 -3/8 339,73	1338	21 533,40	1 -1/8 28,58	- -	15 -3/4 400,05	11 -5/8 295,28	16 -3/8 415,93	3 -3/4 95,25	19 -1/8 485,78	15 -3/8 390,53	1 25,40	7	12	15/16 23,81	18 -7/8 479,43	30/30
13 -1/2 342,90	1312	21 -3/8 542,93	1 -1/8 28,58	17 -1/4 438,15	16 -1/4 412,75	11 -5/8 295,28	16 -3/8 415,93	3 -3/4 95,25	19 -1/2 495,30	15 -1/2 393,70	1 25,40	7	12	15/16 23,81	19 -1/4 488,95	30/30
13 -5/8 346,08	1358	21 -3/8 542,93	1 -1/8 28,58	- -	16 -1/4 412,75	11 -5/8 295,28	16 -3/8 415,93	3 -3/4 95,25	19 -1/2 495,30	15 -5/8 396,88	1 25,40	7	12	15/16 23,81	19 -1/4 488,95	30/30
13 -3/4 349,25	1334	21 -3/8 542,93	1 -1/8 28,58	17 -1/4 438,15	16 -1/4 412,75	11 -5/8 295,28	16 -3/8 415,93	3 -3/4 95,25	19 -1/2 495,30	15 -3/4 400,05	1 25,40	7	12	15/16 23,81	19 -1/4 488,95	30/30
13 -7/8 352,43	1378	21 -3/4 552,45	1 -1/8 28,58	- -	16 -5/8 422,28	11 -5/8 295,28	16 -3/8 415,93	3 -3/4 95,25	19 -7/8 504,83	15 -7/8 403,23	1 25,40	7	12	15/16 23,81	19 -5/8 498,48	30/30
14 355,60	1400	21 -3/4 552,45	1 -1/8 28,58	17 -1/4 438,15	16 -5/8 422,28	11 -5/8 295,28	16 -3/8 415,93	3 -3/4 95,25	19 -7/8 504,83	16 406,40	1 25,40	7	12	15/16 23,81	19 -5/8 498,48	30/30
14 -1/8 358,78	1418	21 -3/4 552,45	1 -1/8 28,58	- -	16 -5/8 422,28	11 -5/8 295,28	16 -3/8 415,93	3 -3/4 95,25	19 -7/8 504,83	16 -1/8 409,58	1 25,40	7	12	15/16 23,81	19 -5/8 498,48	30/30
14 -1/4 361,95	1414	22 -1/8 561,98	1 -1/8 28,58	18 -1/4 463,55	17 -1/4 438,15	11 -7/8 301,63	16 -5/8 422,28	3 -3/4 95,25	20 -1/4 514,35	16 -1/4 412,75	1 25,40	7	12	15/16 23,81	20 508,00	30/30
14 -3/8 365,13	1438	22 -1/8 561,98	1 -1/8 28,58	- -	17 -1/4 438,15	11 -7/8 301,63	16 -5/8 422,28	3 -3/4 95,25	20 -1/4 514,35	16 -3/8 415,93	1 25,40	7	12	15/16 23,81	20 508,00	30/30
14 -1/2 368,30	1412	22 -1/8 561,98	1 -1/8 28,58	18 -1/4 463,55	17 -1/4 438,15	11 -7/8 301,63	16 -5/8 422,28	3 -3/4 95,25	20 -1/4 514,35	16 -1/2 419,10	1 25,40	7	12	15/16 23,81	20 508,00	30/30
14 -5/8 371,48	1458	22 -1/2 571,50	1 -1/8 28,58	- -	17 -1/2 444,50	11 -7/8 301,63	16 -5/8 422,28	3 -3/4 95,25	20 -5/8 523,88	16 -5/8 422,28	1 25,40	7	12	15/16 23,81	20 -3/8 517,53	30/30
14 -3/4 374,65	1434	22 -1/2 571,50	1 -1/8 28,58	18 -1/4 463,55	17 -1/2 444,50	11 -7/8 301,63	16 -5/8 422,28	3 -3/4 95,25	20 -5/8 523,88	16 -3/4 425,45	1 25,40	7	12	15/16 23,81	20 -3/8 517,53	30/30
14 -7/8 377,83	1478	22 -3/4 577,85	1 -1/8 28,58	- -	17 -3/4 450,85	11 -7/8 301,63	16 -5/8 422,28	3 -3/4 95,25	20 -7/8 530,23	16 -7/8 428,63	1 25,40	7	12	15/16 23,81	20 -5/8 523,88	30/30
15 381,00	1500	22 -3/4 577,85	1 -1/8 28,58	19 482,60	17 -3/4 450,85	11 -7/8 301,63	16 -5/8 422,28	3 -3/4 95,25	20 -7/8 530,23	17 431,80	1 25,40	7	12	15/16 23,81	20 -5/8 523,88	30/30

Consulte con la fábrica para tamaños de 15-1/8" hasta 36".